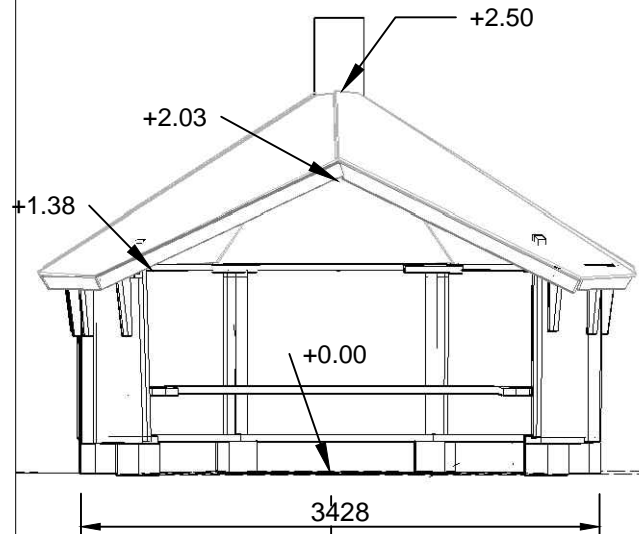


Laavu 2,7x3,4 m

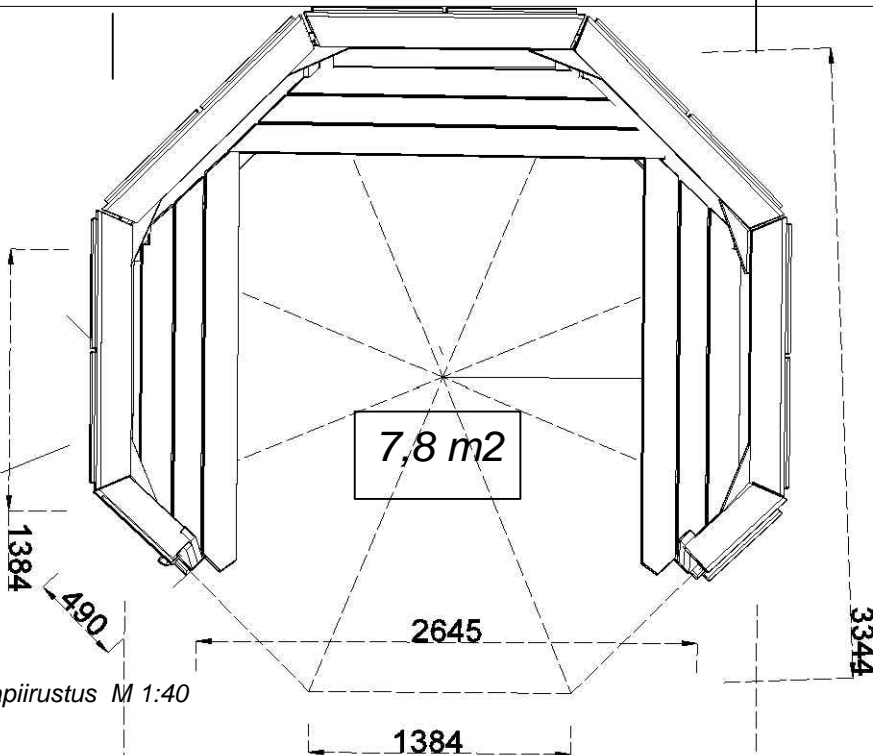
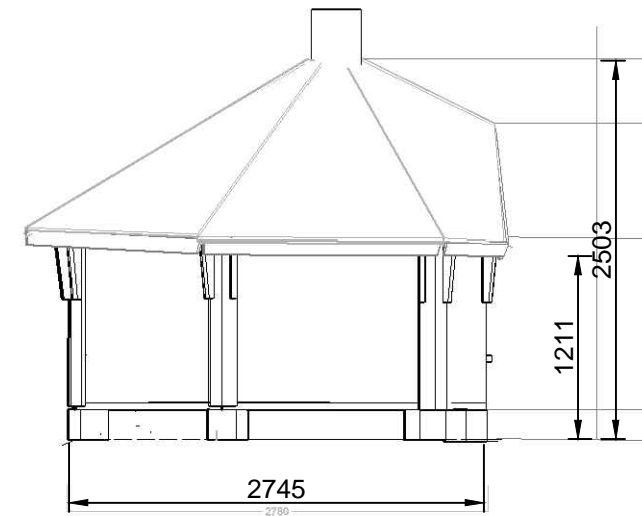
Lupakuva

kerrosala 7,8 m²
tilavus 16,3 m³
huoneistoala 11,0 m²

Julkisivu M 1:50



Julkisivu M 1:50



Pohjapiirustus M 1:40

Alapohja AP

Harkot tai betonilaattat esim 200x200 mm pohjan kuvion mukaan
Sokkeli 45x45x1373 koottuna runkoks

Seinat US

Valmisseinaelem. 75x1084(h)x1384 mm ja 75x504x1335(h) asennetuna
sokkelin päälle, kinnittää ruuvamalla keskenän.
Asenna ulkokulmat, katon kannatajat lankut ja kolmiöt ja ruuva kinni.

Katto

Valmis kattoelem. 75x1620x2218 ja 75x1150x2218 mm
Otsalauat 16x90x1638, 16x90x543, 16x90x1787 mm
Penkit 45x460x2180

Uudisrakennus	Pääpiirustus
Jalotakka OY, Kangaskatu 1 48 600 Kotka	Laavu
Vahvistettu : 01.03.2019	RAK Mitta kaava M 1:40/50