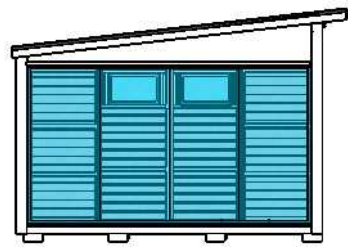
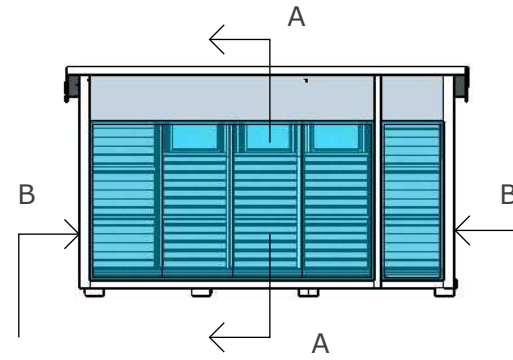


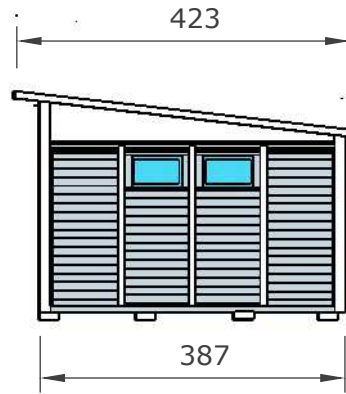
PÄÄTY



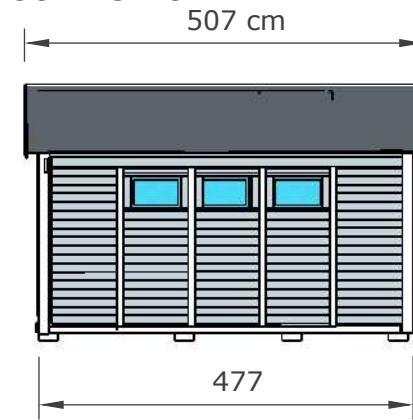
JULKISIVU



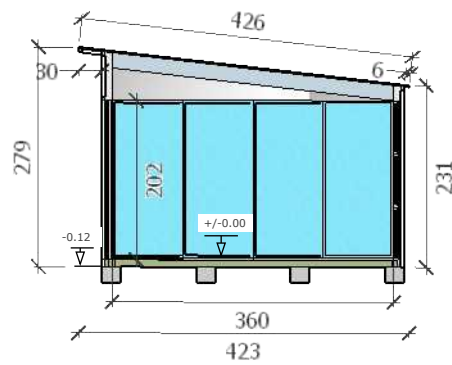
PÄÄTY



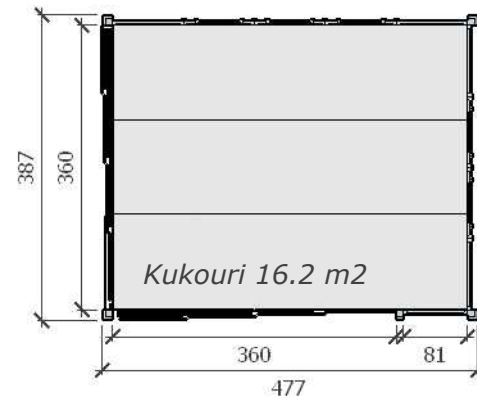
JULKISIVU



Leikkaus A-A



Leikkaus B-B



**LUPAKUVA**

Kerrosala 18.5 m<sup>2</sup>  
 Tilavus 60.3 m<sup>3</sup>  
 Huoneistoala 16.3 m<sup>2</sup>

| YLAPOHJA | ULKOSEINA | ALAPOHJA | LASIT |
|----------|-----------|----------|-------|
|----------|-----------|----------|-------|

|                         |                   |                    |                           |
|-------------------------|-------------------|--------------------|---------------------------|
| Huopakate               | Tolpat GL 135x135 | Runko 90x114 cc600 | Liukulasi ovet kark.lasi  |
| CLP levy 21 mm          | Seiaelem.58x900   | Lattia CLP 27 mm   | Lasiseinat 6 mm kark.lasi |
| Kattotuolit 70x200 C 24 | Seinä 90x620x4500 |                    | Ikkunat lasi 3 mm         |

|                 |                        |              |
|-----------------|------------------------|--------------|
|                 | PÄÄPIIRUSTUS           | M 1/100      |
| Kukouri 387x477 | LUPAKUVA               |              |
| JALOTAKKA OY    | RAK                    | A 01         |
|                 | yht.henkilö N.Muurinen | 050 378 2974 |