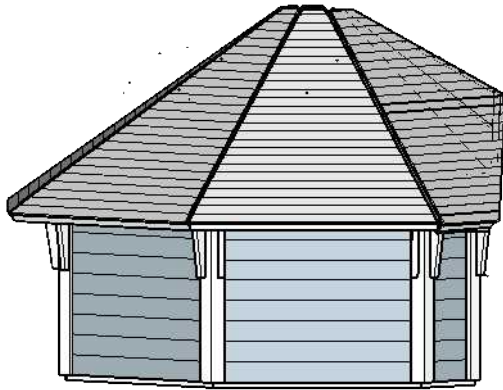
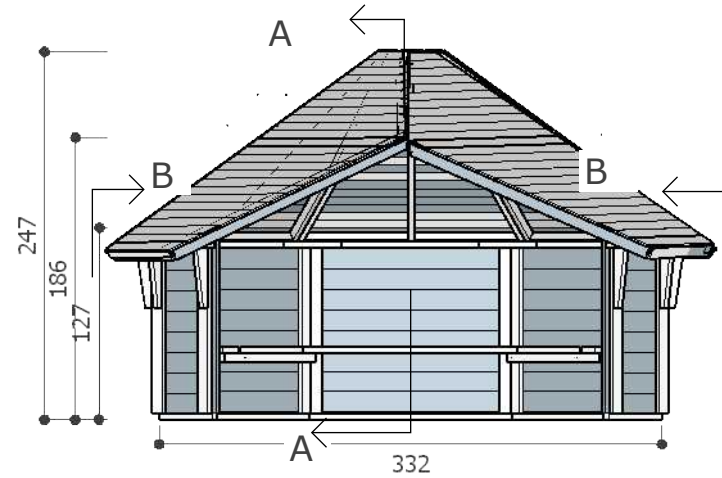


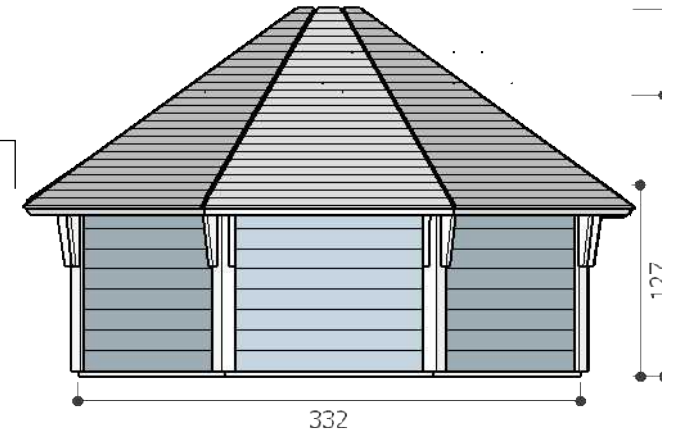
Julkisivu



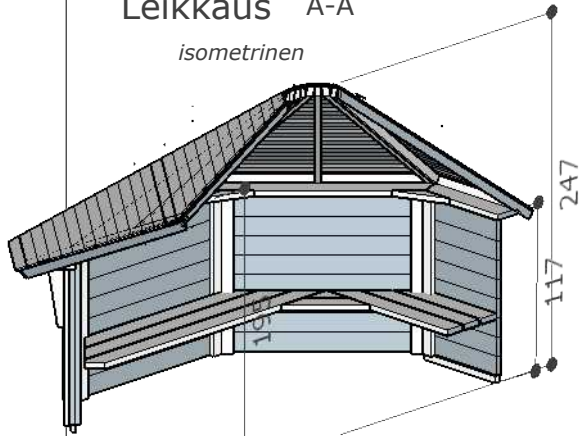
Julkisivu



Julkisivu



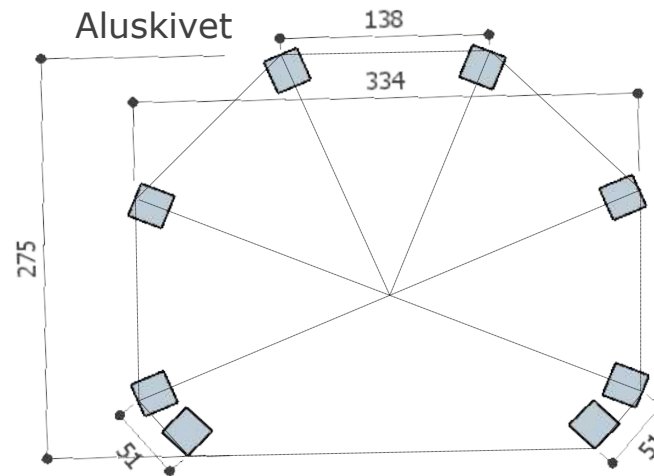
Leikkaus A-A
isometrinen



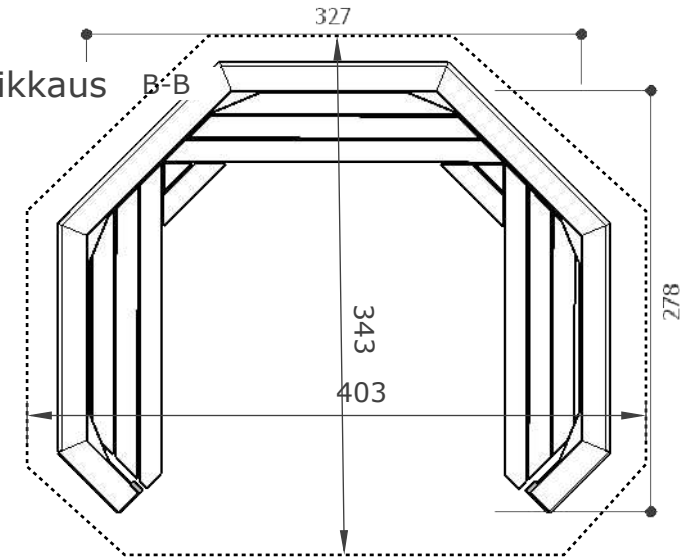
LUPAKUVA

Kerrosala 8,0 m²
Tilavus 20.5 m³

Aluskivet



Leikkaus B-B



Ylapohja

Seinät

Penkit

Huopakate
Ponttipanel 17 mm
kattoelem.
75x1622x2223
75x1098x2350

Seinäelem. 75x1385x1130
Ulkokulmat 6+2 h=1095
Sisäkulmat 40x85x410 6 kpl

Penkit 45x462x2240
P.tuet 45x58x1320,472
p.kulma elem.
45x612x146
45x293x146

UUDISRAKENNUS	PÄÄPIIRUSTUS	1/50
LAAVU 334X275	LUPAKUVA	
JALOTAKKA OY	RAK	A 01
09.05.2020 a.pundi r.ins. a-h nr.203114	yht.henkilö N.Muurinen	050 378 2974