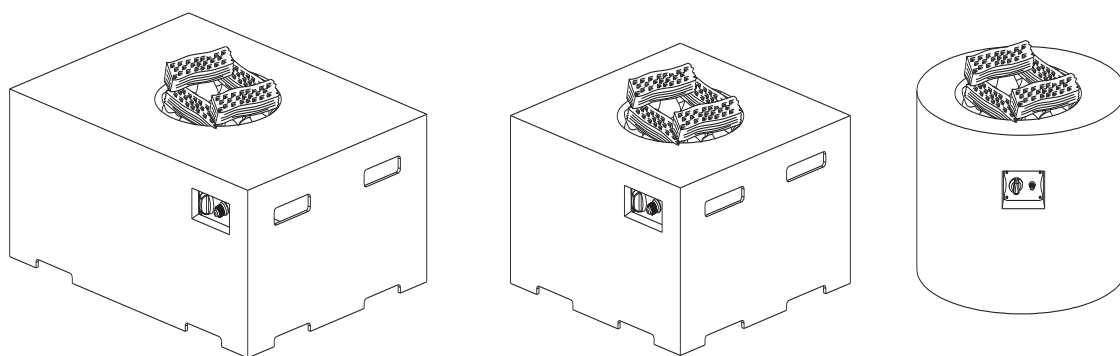


JALOTULI-PÖYTÄ

ASENNUS- JA TURVAOHJEET

Mallit SRRSO65xx/I2+ ja SRRSO40xx/I2+



SRS6510/I2+ ja SRS4010/I2+ SRS6504/I2+ ja SRS4004/I2+ SRR6501/I2+ ja SRR4001/I2+

CE 0063/11

SRRSO65xx/I2+ Σ QN= 19 kW, 1383 g/h I3+(28-30/37), I3 B/P(30), I3 B/P(50), I2L ja I2H/I2E/I2E+

SRRSO40xx/I2+ Σ QN= 12 kW, 874 g/h I3+(28-30/37), I3 B/P(30) ja I3 B/P(50) ja I2L

SRRSO40xx/I2+ Σ QN= 13 kW, 747 g/h I2H/I2E/I2E+

BE, CY, CZ, EE, GR, IT, IE, PT, ES, LU, GB, FR, IS, LT, PT, SK, CH: Luokka I₃₊ butaani (G30) = 28~30 mbar, propaani (G31) = 37 mbar, poltin SRRSO65xx: 2,2 mm SRRSO40xx: 1,65 mm.

CY, CZ, DK, EE, FI, GR, LV, LT, LU, MT, NL, NO, SK, SI, SE, TR, HU: Luokka I₃ B/P (30) = butaani- ja propaaniseokset paineella 30 mbar, poltin SRRSO65xx: 2,2 mm SRRSO40xx: 1,65 mm.

AT, DE, SK, CH: Luokka I₃ B/P (50) = butaani- ja propaaniseokset paineella 50 mbar, poltin SRRSO65xx: 1,9 mm SRRSO40xx: 1,45 mm.

AT, BE, CH, CZ, DE, DK, EE, ES, FI, FR, GB, GR, HU, IE, IT, LT, LU, LV, NL, NO, PL, PT, RO, SE, SI, SK: Luokka I_{2L} maakaasu (G25) paineella 25 mbar, poltin SRRSO65xxI2+: 4,1 mm SRRSO40xxI2+: 3,0 mm; I_{2H}/I_{2E} maakaasu (G20) paineella 20 mbar, ja I_{2E+} maakaasu (G20) paineella 20 mbar, maakaasu (G25) paineella 25 mbar; poltin SRRSO65xxI2+: 3,65 mm SRRSO40xxI2+: 3,0 mm

Vain kansallisesti hyväksytyt kyseiselle laiteluokalle ja käyttöpainelle sopivia letkuja ja säätimiä saa käyttää.

Tämä opas on tarkoitettu käytettäväksi seuraavissa maissa: AT, CH, DE, FI

TUNNISTENUMERO: 0063BT7387

VAIN ULKOKÄYTTÖÖN

Lue ohjeet läpi ennen laitteen käyttöä.

Varoitus: Laitteen ulkopuoliset osat saattavat olla erittäin kuumia. Pikkulasten pääsy laitteen luo on estettävä.

ASENNUS- JA KÄYTTÖOHJEET

KAASUTULIPÖYTÄ ULKOKÄYTTÖÖN

TULIPÖYDÄN KÄYTTÖ NESTEKAASULLA

JaloTuli-pöytä SRRSO65xx/l2+ ja SRRSO40xx/l2+ on valmistettu korkealaatuisista materiaaleista ja käyttäen tarkkaa valmistuksenaikaista laadunvalvontaa.

Lue asennusohje läpi ennen asennuksen aloittamista, ja noudata ohjeita huolellisesti. Onnittelemme päätöksestäsi ostaa JaloTuli-pöydän, ja toivotamme mukavia hetkiä sen parissa.

LUE NÄMÄ TURVAOHJEET KOKONAISUUDESSAAN LÄPI ENNEN KOKOONPANON ALOITTAMISTA.

Tärkeitä turvallisuusohjeita

JaloTuli-pöytä on turvallinen ja helppo käyttää. Seuraavia ohjeita on noudatettava.

1. Varmista, että laite on asennettu oikein ohjeiden mukaisesti.
2. Älä koskaan löyhdytä kaasuliitintää tai anna sen löystyä. Jos näin tapahtuu, varmista välittömästi, että kaasunsyöttö on pois päältä, ja tarkista sitten liitintä.
3. **Laite on pidettävä kaukana helposti syttyvistä materiaaleista.**
4. Lue käyttöohjeet ja laitteeseen kiinnitetyt ohjeet.
5. **Älä koskaan jätä tulipöytää ilman valvontaa käytön aikana.**
6. Jos havaitset kaasuvuotoa, sammuta kaasunsyöttö nestekaasupullosta tai kaasuverkon pääsulkuventtiilistä.
7. **Varmista, että lapset eivät pääse tulipöydän lähelle sen käytön aikana ja käytön jälkeen ennen kuin pöytä on jäähtynyt.**
8. Varmista, että laitteen ympäristössä ei ole palavia materiaaleja ja/tai nesteitä.
9. Älä tuki ilmavirtausta tulipöytään äläkä muuta tulipöydän rakennetta tai kokoonpanoa.
10. Mallit SRRSO65xx ja SRRSO40xx: Kaasupulloon on liitettävä kansallisten määräysten mukainen letku, joka liitetään toisesta päästä tulipöydän liitintään letkukiristimillä. Letkun pituus on 2,5 metriä (**joka on lyhennettävä Suomen säädöksiin vaatimaan 1,2 m mittaan**). Käytä letkun näkyviin jäävän osan päällä kumi- tai PVC-pinnoitettua suojusta, jotta kukaan ei kompastu letkuun. Oikeanlainen kumi- tai PVC-suojaus on saatavilla tulipöydän jälleenmyyjältä.
Mallit SRRSO65xx/l2+ ja SRRSO40xx/l2+: Kaasuverkon pääsulkuventtiiliin on liitettävä kansallisten määräysten mukainen letku, joka liitetään toisesta päästä tulipöydän liitintään kansallisten vaatimusten mukaisella liittimellä. Käytä letkun näkyviin jäävän osan päällä kumi- tai PVC-pinnoitettua suojusta, jotta kukaan ei kompastu letkuun. Oikeanlainen kumi- tai PVC-suojaus on saatavilla tulipöydän jälleenmyyjältä tai asennusliikkeestä.
11. Johda letku pois tulipöydästä päin. Älä jätä letkua kierteelle. Älä anna letkun koskettaa kuumia pintoja.
12. Älä koskaan muuta polttimen ilmaventtiilin asetuksia.

13. Tee vuotokoe joka kerta kun laite liitetään kaasunsyöttöön.
14. **Käyttäjä ei saa muuttaa valmistajan tai tämän edustajan sinetöimiä osia.**
15. Tulipöytään tehtävät muutokset voivat aiheuttaa vaaran.
16. Älä siirrä tulipöytää käytön aikana.
17. Katkaise kaasunsyöttö käytön jälkeen.
18. Älä koske polttopuujäljitelmiä tai laavakiviä ennen kuin ne ovat jäähtyneet.
19. **Laite on tarkoitettu vain lämmittelytarkoituksiin.**
20. **Laitteessa palaa avotuli, joten siinä on käytettävä sopivaa suojausta palovammojen estämiseksi.**
21. Kun laitetta käytetään ensimmäistä kertaa, laavakivien on annettava olla tulella 15 minuuttia epäpuhtauksien polttamiseksi. Tai vaihtoehtoisesti pese kivet.

Sisällysluettelo

1. Tekniset tiedot	Sivut 2 - 3
2. Kokoonpano-ohjeet	Sivut 4 - 7
3. Asennus- ja käyttöohjeet	Sivut 8 - 11
4. Huolto	Sivut 12 - 16

JaloTuli-pöytien mallit ovat I3+(28-30/37), I3 B/P(30), I3 B/P(50), I2L(G25) ja I2H/I2E/I2E+(G20), joissa käytetään butaania paineella 28/30 mbar, propaania paineella 37 mbar, B/P 30/50 mbar, I2L paineella 25 mbar ja I2H/I2E/I2E+ paineella 20 mbar. Kaasunkulutus ja polttimien aukkojen koot on esitetty alla olevassa taulukossa:

SRRSO65xx/I2+ JALOTULI-PÖYTÄ

	Polttimen aukon koko	Lämmöntuotto (Hs)	Kaasunkulutus
I3+(28-30/37), I3B/P(30)	2,2 mm	19 kW	1383 g/h
I3 B/P(50)	1,9 mm	19 kW	1383 g/h
I2L	4,1 mm	19 kW	2,1 m ³ /h
I2H/I2E/I2E+	3,65 mm	19 kW	1,8 m ³ /h

SRRSO40xx/I2+ JALOTULI-PÖYTÄ

	Polttimen aukon koko	Lämmöntuotto (Hs)	Kaasunkulutus
I3+(28-30/37), I3B/P(30)	1,65 mm	12 kW	874 g/h
I3 B/P(50)	1,45 mm	12 kW	874 g/h
I2L	3,0 mm	12 kW	1,3 m ³ /h
I2H/I2E/I2E+	3,0 mm	13 kW	1,2 m ³ /h

Nestekaasusäädin

Kaasupulloon on liitettävä kansallisten määräysten mukainen kaasusäädin kaasun oikean paineen takaamiseksi.

Kaasusäätimen antaman kaasun paineen on vastattava alla olevaa taulukkoa:

I3B/P(30)	I3B/P(50)	I3+	
Nestekaasu	Nestekaasu	Butaani	Propaani
28~30 mbar	50 mbar	28~30 mbar	37 mbar

Älä käytä laitteessa säädettävää säädintä. Suosittelemme käyttämään laitteessa **10 kilon** nestekaasupulloa.

2 Kokoonpano-ohjeet

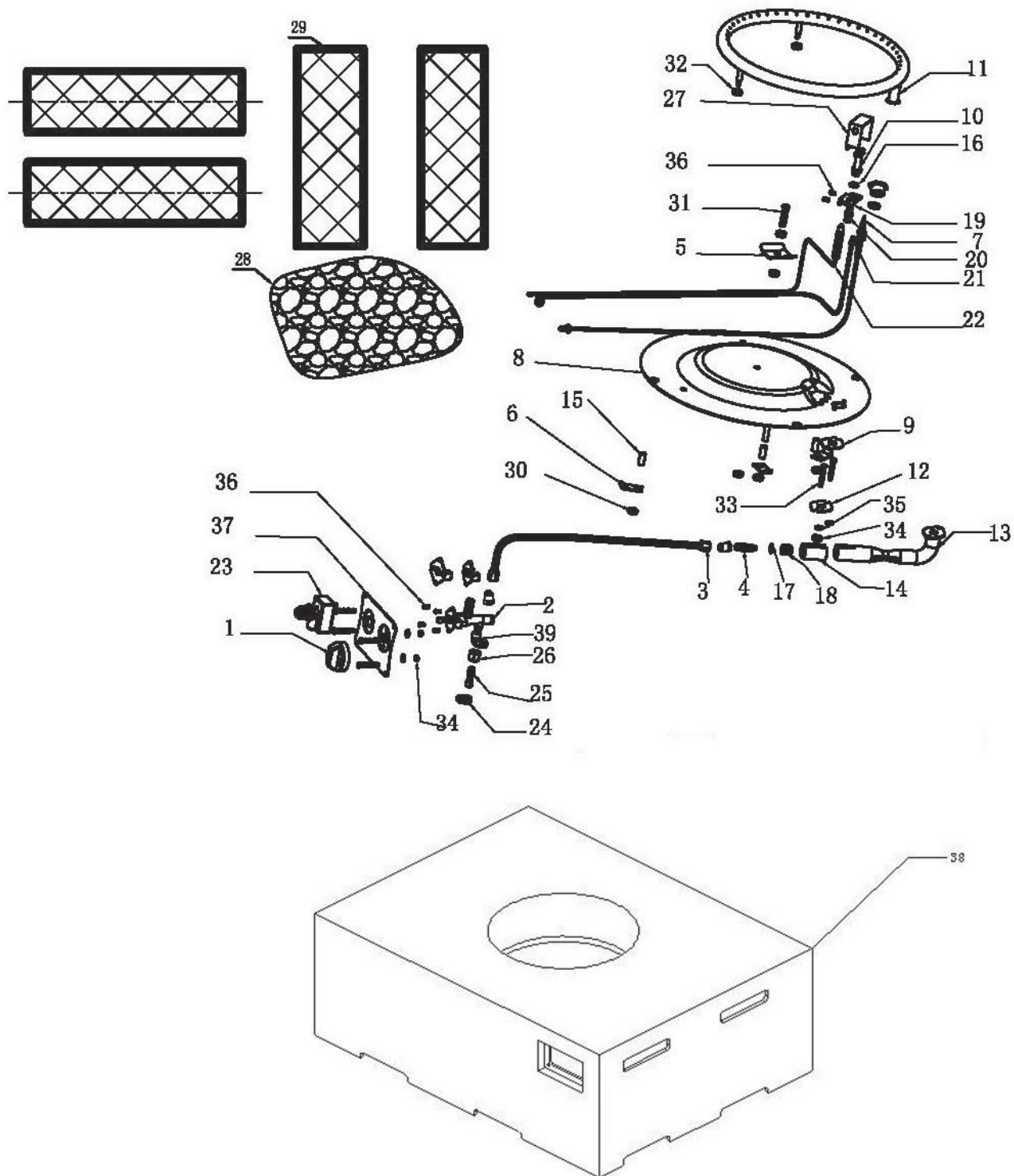
Lue nämä ohjeet huolellisesti läpi ennen kokoonpanon aloittamista, ja noudata ohjeita vaihe vaiheelta.

SRRSO65xx/I2+ ja SRRSO40xx/I2+ osaluettelo

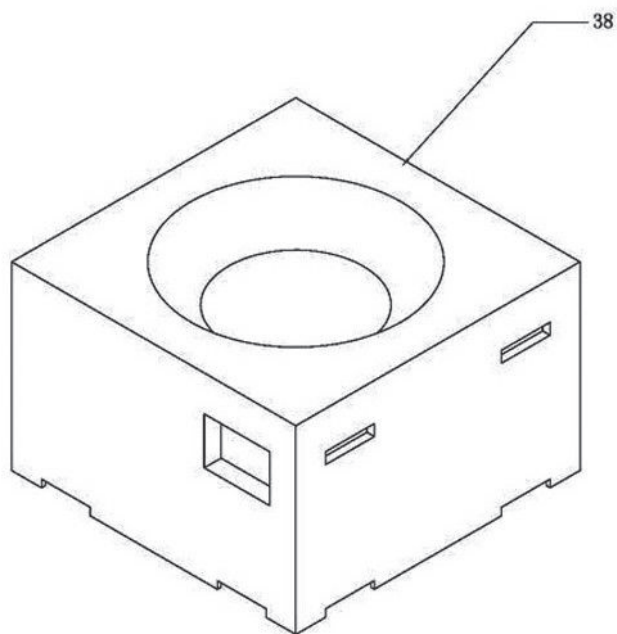
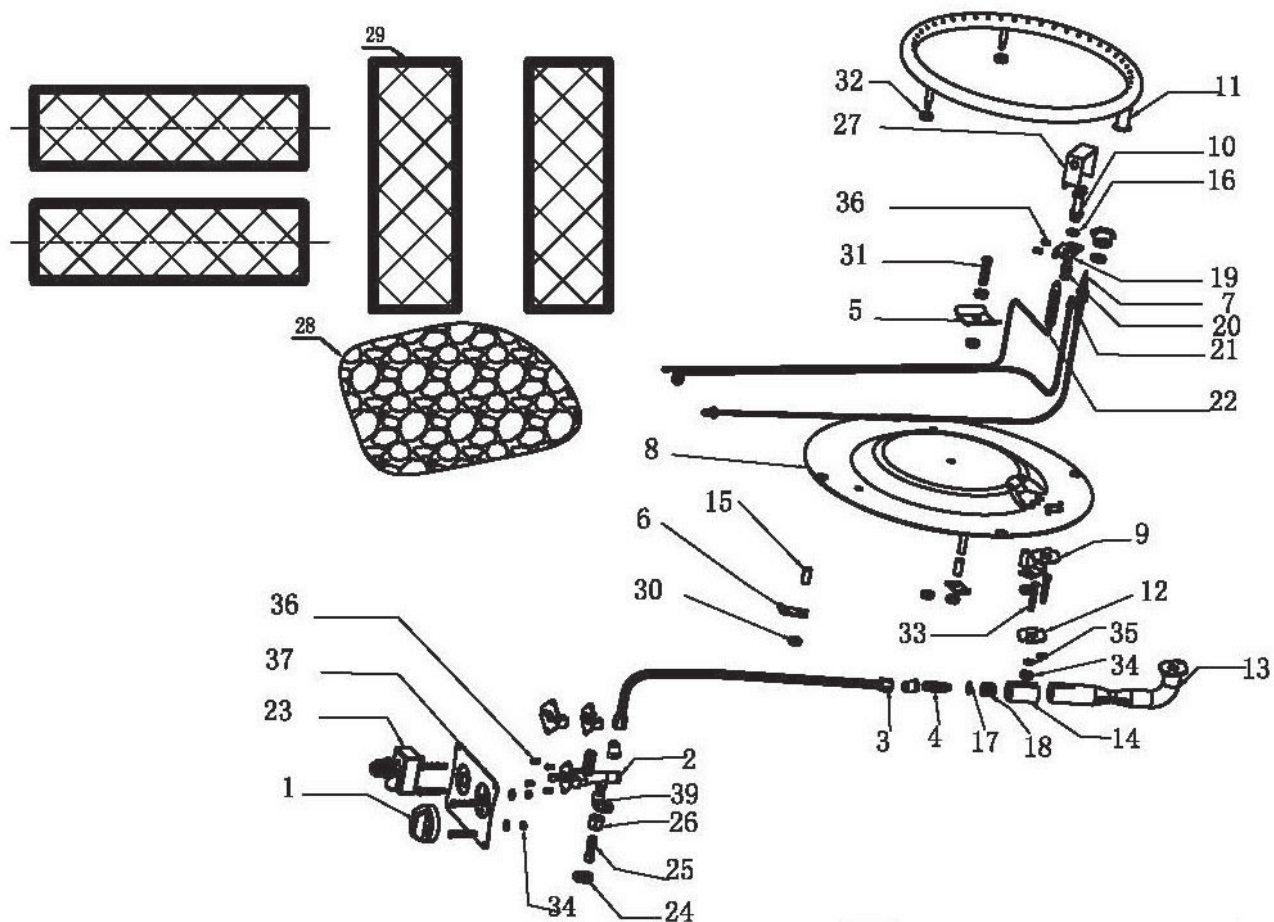
Nro	Kuvaus	Kpl	Nro	Kuvaus	Kpl
01	Säädin	1	21	Alumiiniputki	1
02	Venttiili	1	22	Lämpöpari	1
03	Taipuisa teräsputki	1	23	Paristokotelo	1
04	Polttimen liitin	1	24	Putken kiinnitin	1
05	Tuki	1	25	Tuloliitin	1
06	Polttinlevyn kiinnitin	3	26	Tuloliittimen mutteri	1
07	Sytyttimen neula	1	27	Sytyttimen kotelo	1
08	Polttinlevy	1	28	Laavakivet 4,5 kg, 6 kg	1
09	Polttinpään yläkiinnitin	2	29	Polttopuuajäljitelvät	4
10	Sytytin	1	30	Mutteri M8	6
11	Polttinpää	1	31	Ruuvi M8F40	1
12	Polttinpään alakiinnitin	1	32	Mutteri M6	2
13	Ilmaputki	1	33	Ruuvi M5F20	6
14	Suoja	1	34	Mutteri M5	6
15	Polttinlevyn alatukiputki	3	35	Aluslevy	4
16	Sytyttimen mutteri	1	36	Ruuvi M4F08	6
17	Aluslevy	1	37	Ohjauspaneeli	1
18	Jousi	1	38	Pöydän runko	1
19	Tuki	1	39	Kaasun tuloliitin	1
20	Kosketin	1			

Huom.: Osa nro 39 on vain malleissa SRRSO65xxI2+ ja SRRSO40xxI2+.

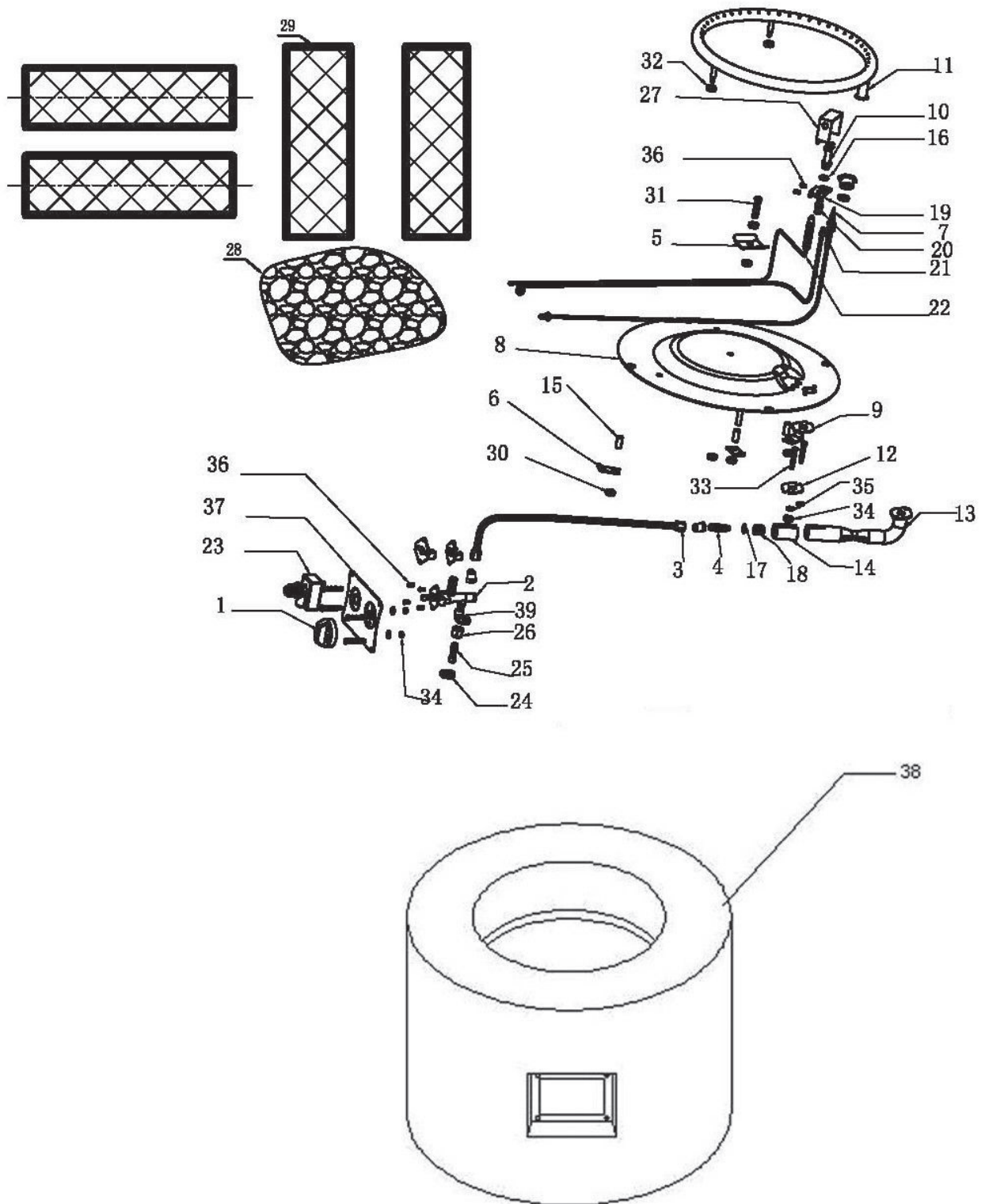
SRS6510/I2+ ja SRS4010/I2+ kokoonpanokuva



SRS6504/I2+ ja SRS4004/I2+ kokoonpanokuva



SRR6501/I2+ ja SRR4001/I2+ kokoonpanokuva



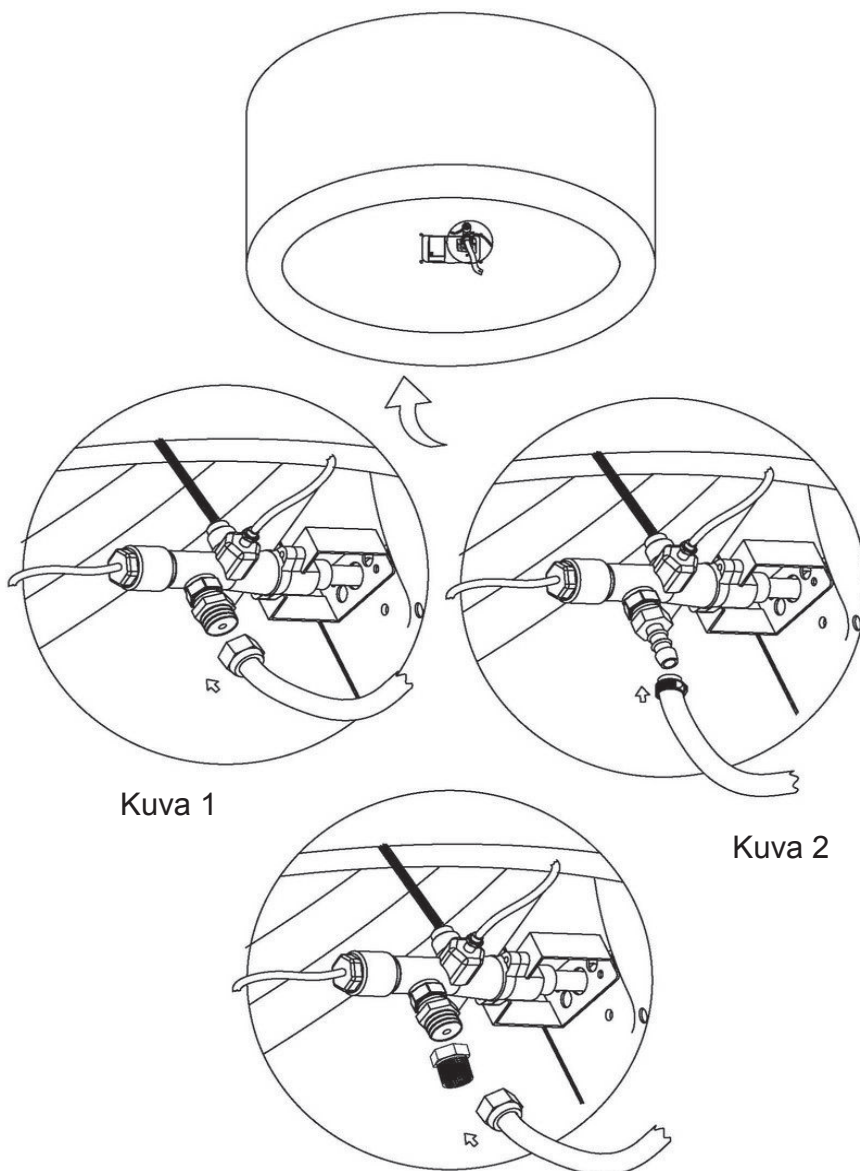
KOKOONPANO-OHJEET

KAASULETKUN LIITÄNNÄT

Laitteen kokoonpanotyössä tarvitaan kaksi aikuista.

Mallit SRRSO65xx ja SRRSO40xx: Nosta tulipesää ja kiinnitä letku tulonippaan ja kiristä letkunkiristin, tai liitä letku tuloliittimeen alla olevien kuvien 1 ja 2 mukaisesti. Letku saattaa olla liitettynä. Tässä tapauksessa tarkista kireys.

Mallit SRRSO65xxl2+ ja SRRSO40xxl2+: Nosta tulipesää ja kiinnitä letku tuloliittimeen kansallisten määräysten mukaisella kaasuliittimellä. Kiinnitä letku tuloliittimeen alla olevan kuvan 3 mukaisesti. **HUOM.:** Asennuksen ja huollon saa suorittaa asianmukaisesti pätevöitynyt asentaja, huoltoyritys tai kaasuntoimittajan valtuuttama asentaja.



Kuva 1

Kuva 2

Kuva 3

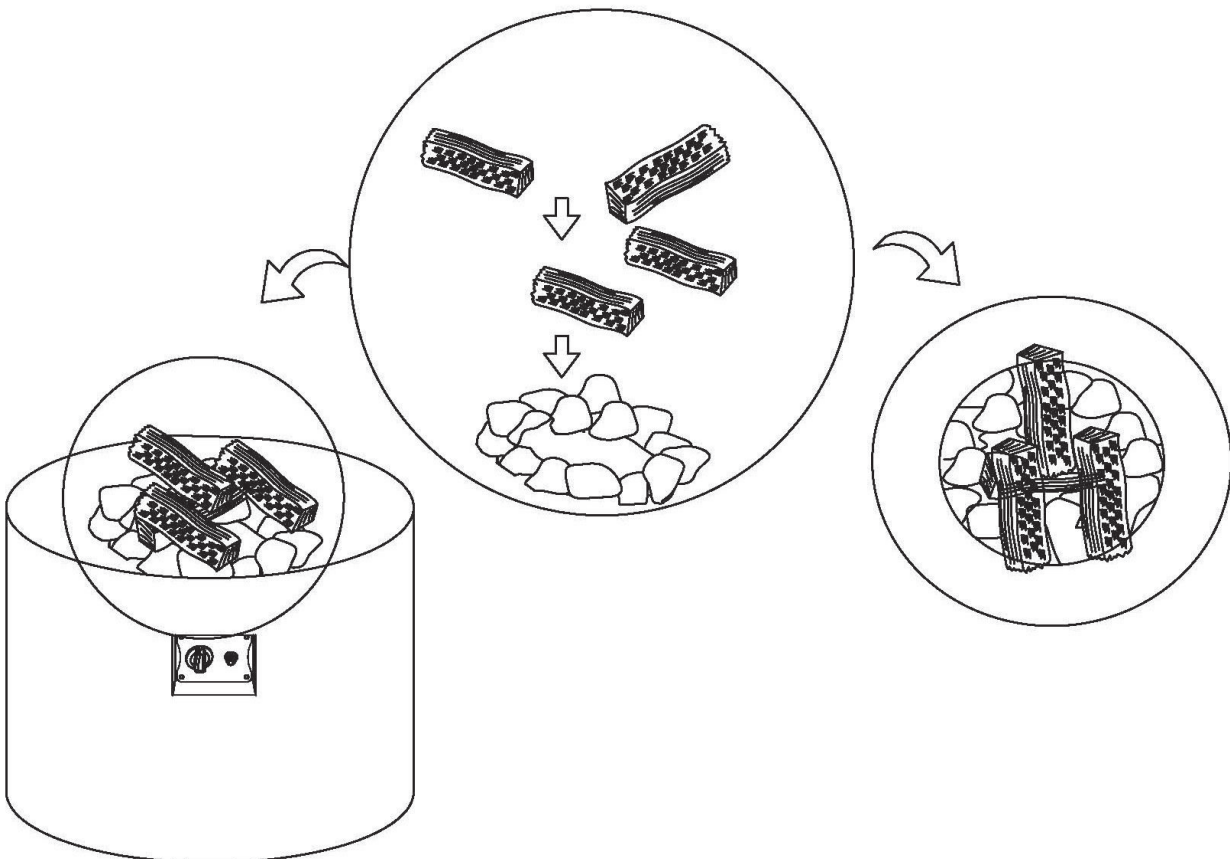
KOKOONPANO-OHJEET

LAAVAKIVIEN JA POLTTOPUUJÄLJITELMIEN ASENNUS

Pura laavakivet pakkauksesta ja aseta ne maahan. Aseta laavakivet tasaiseksi kerrokseksi poltinlevyn päälle. Laavakivien tason tulee ulottua noin 2 cm polttimen yläpuolelle. Poltinta ei saa peittää kokonaan eikä sytyttimen runkoa saa tukkia laavakivillä. Aseta seuraavaksi polttopuujäljitelmät alla olevien kuvien mukaisesti. Aseta ensin yksi puujäljitelmä tulipöydän keskelle. Tämän puujäljitelmän pitäisi olla kohtisuorassa sytyttimen runkoon nähden ja keskituen päällä. Lado muut puujäljitelmät (joiden lukumäärä voi vaihdella laitteen mallin mukaan) vinottain pystyyn keoksi ensimmäisen puujäljitelmän päälle. Puujäljitelmiä ei saa latoa suoraan polttimen päälle. Jos poltin tukitaan, ilman virtaus heikkenee ja tulipöytä on vaikea sytyttää, tai liekin palaminen voi vaikeutua. Kun kaikki puujäljitelmät ovat paikoillaan, voit jatkaa tulipöydän käyttöönottoa.

HUOM.: Varmista, että tulipöytä on jäähtynyt ennen kuin kosketat sen osia.

HUOM.: Kun laitetta käytetään ensimmäistä kertaa, laavakivien on annettava olla tulella 15 minuuttia epäpuhtauksien polttamiseksi.

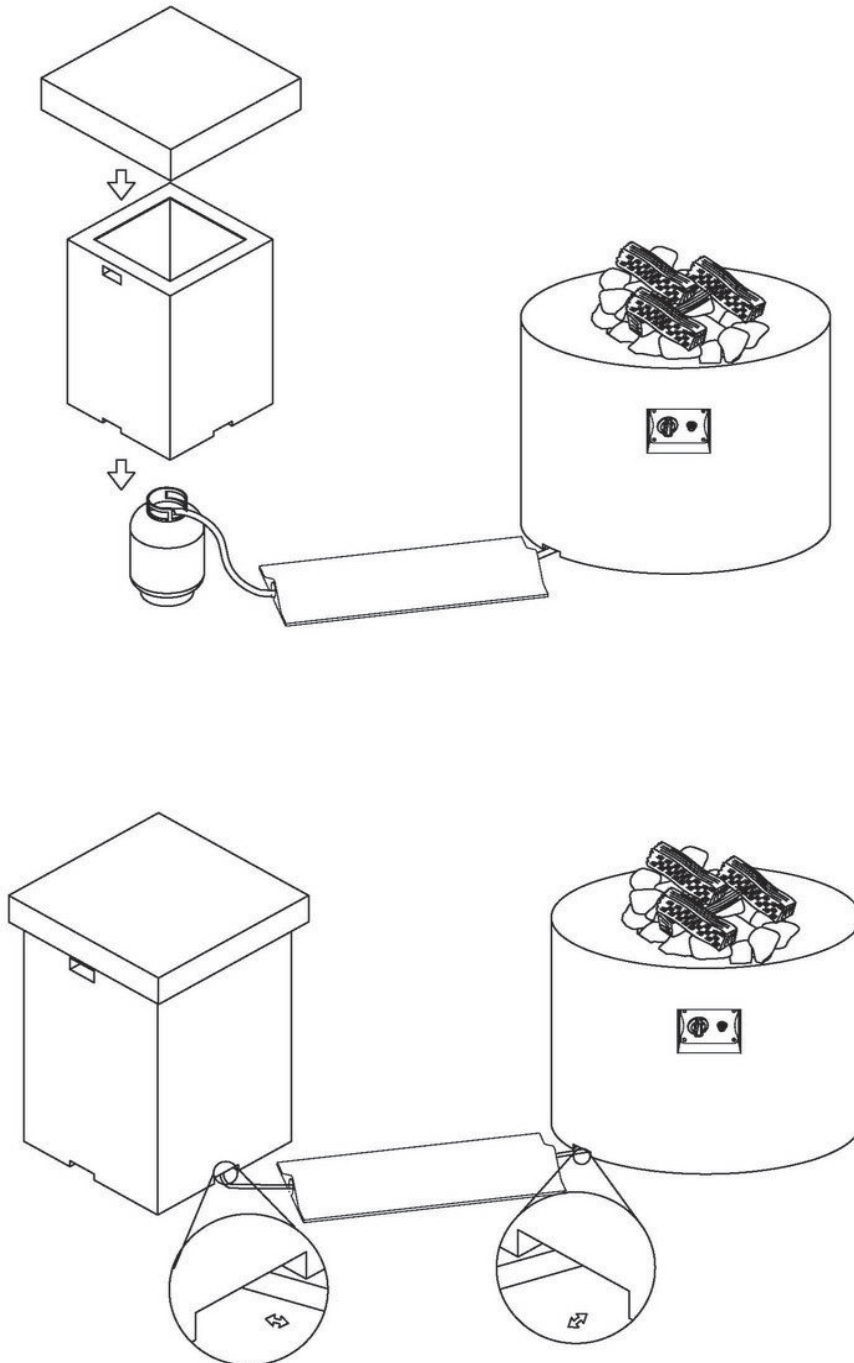


KOKOONPANO-OHJEET

KAASUPULLON KOTELON ASENNUS

Kun tulipöytä on liitetty kaasupulloon, aseta kaasupullon kotelo pullon ympärille ja kotelo kansi paikoilleen. Aseta letku kulkemaan tulipöydän ja kotelo alaosien aukkojen kautta kuten alla olevassa kuvassa on esitetty.

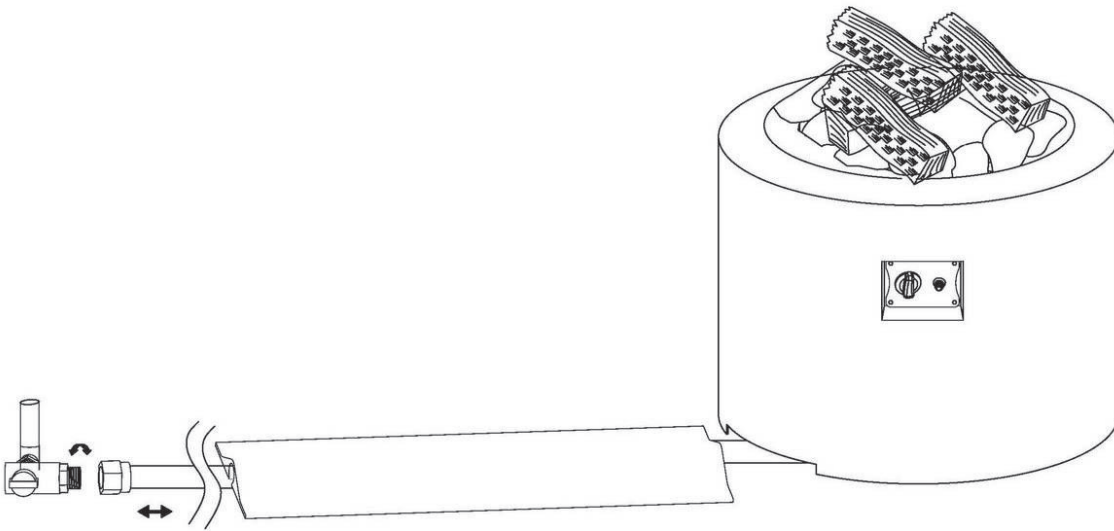
Huom.: Käytä letkun näkyviin jäävän osan päällä kumi- tai PVC-pinnoitettua suojusta, jotta kukaan ei kompastu letkuun. Oikeanlainen kumi- tai PVC-suojus on saatavilla tulipöydän jälleenmyyjältä.



KOKOONPANO-OHJEET

LIITÄNTÄ KAASUVERKKOON

Nosta tulipesää ja kiinnitä letku tuloliittimeen kansallisten määräysten mukaisella maakaasuliittimellä. Valtuutetun asentajan tulee liittää laite kaasuverkkoon. **Huom.:** Käytä letkun näkyviin jäävän osan päällä kumi- tai PVC-pinnoitettua suojusta, jotta kukaan ei kompastu letkuun. Oikeanlainen kumi- tai PVC-suojus on saatavilla tulipöydän jälleenmyyjältä tai asennusliikkeestä.



HUOMAUTUKSIA ASENTAJALLE: NÄMÄ OHJEET ON TOIMITETTAVA LAITTEEN KÄYTTÄJÄLLE, JONKA ON SÄILYTETTÄVÄ OHJEET.

Kaasutulipöytä ulkokäyttöön

ULKOKÄYTTÖÖN TARKOITETUN KAASUTULIPÖYDÄN ASENNUS- JA KÄYTTÖOHJEET

VAROITUS: Jos näitä ohjeita ei noudateta tarkasti, seurauksena saattaa olla tulipalo tai räjähdys, joka voi aiheuttaa omaisuusvahinkoja, henkilövahinkoja tai kuolemantapauksia.

Älä säilytä tai käytä bensiiniä tai muita syttyviä nesteitä tai kaasuja tämän laitteen tai muiden laitteiden läheisyydessä.

MITÄ TEHDÄ, JOS HAISTAT KAASUN HAJUA:

- Älä yritä sytyttää tulta mihinkään laitteeseen.
- Älä koske sähkökytkimiin.
- Älä käytä puhelinta (mukaan lukien matkapuhelimet).
- Soita heti kaasuntoimittajallesi naapurin puhelimesta. Noudata kaasuntoimittajan ohjeita.
- Jos et saa yhteyttä kaasuntoimittajaan, soita palokunnalle.

Asennuksen ja huollon saa suorittaa asianmukaisesti pätevätyt asentaja, huoltoyritys tai kaasuntoimittajan valtuuttama asentaja.

VAROITUS

Laitteen väärä asennus, säätäminen, muuntaminen tai huolto voi aiheuttaa henkilö- tai omaisuusvahinkoja. Lue asennus-, käyttö- ja huolto-ohjeet huolellisesti läpi ennen laitteen asennusta tai huoltoa.

VAROITUS

VAIN ULKOKÄYTTÖÖN.

VAROITUS

ÄLÄ JÄTÄ ULKOKÄYTTÖÖN TARKOITETTUA KAASULAITETTA ILMAN VALVONTAA, KUN LAITE ON KÄYTÖSSÄ TAI LIITETTY KAASUNSYÖTTÖÖN.

VAROITUS

IRROTA LAITE KAASUNSYÖTÖSTÄ KUN LAITE EI OLE KÄYTÖSSÄ. PIDÄ LAITE POISSA LASTEN ULOTTUVILTA.

YLEISIÄ TIETOJA

VAROITUS

Laitetta saa käyttää AINOASTAAN ULKONA hyvin tuulettuvassa tilassa. Laitetta EI SAA käyttää sisätiloissa, autotallissa tai muissa suljetuissa tiloissa.

VAROITUS

Laitetta EI ole hyväksytty ruuanlaittotarkoitukseen, eikä sitä saa käyttää siihen tarkoitukseen.

VAROITUS

LAITTEESSA EI SAA KÄYTTÄÄ KIIINTEITÄ POLTTOAINEITA.

VAROITUS

Kaasupullot on säilytettävä ulkona hyvin tuulettuvassa tilassa poissa lasten ulottuvilta. Kaasupulloja ei saa varastoida sisätiloissa, autotallissa tai muissa suljetuissa tiloissa.

VAROITUS

Laitteen saa varastoida sisätiloissa vain, jos sen kaasunsyöttö on katkaistu.

Laitteen läheisyydessä ei saa olla syttyviä materiaaleja, bensiiniä ja muita palavia höyryjä tai nesteitä.

- ◆ Laitteen saa asentaa ja korjata valtuutettu huoltoedustaja. Valtuutetun huoltoedustajan on tarkastettava laite ennen käyttöä ja vähintään kerran vuodessa. Useammin tapahtuva tarkastus ja puhdistus voivat olla tarpeen tilanteen mukaan. On tärkeää, että säädinosat, poltin ja kiertoilmakanavat pidetään puhtaina ja esteettöminä.
- ◆ Jos on ilmeistä, että jotkin osat ovat kuluneet liaksi tai jos kaasunsyöttöletku on halkeillut tai murtunut, kyseiset osat on vaihdettava ennen kuin laite otetaan käyttöön.
- ◆ Varsinkin lapsia tulee varoittaa korkean pintalämpötilan aiheuttamista vaaroista. Ihmisten tulisi pysyä etäällä laitteesta palovammojen tai vaatteiden syttymisen välttämiseksi.
- ◆ Erityisesti pieniä lapsia on valvottava tarkasti laitteen lähellä.
- ◆ Laitteen läheisyyteen ei saa ripustaa tai jättää vaatteita tai muita tulenarkoja materiaaleja.
- ◆ Jos laitteesta poistetaan suojuksia huollon ajaksi, ne on kiinnitettävä takaisin paikoilleen ennen laitteen käyttöä.
- ◆ Tarkista kaasuliitäntä ja kaikki kaasuletkut vuotojen varalta ennen kuin laitetta käytetään.

Kaasupullon liittäminen laitteeseen:

1. Kiinnitä letku tuloliitäntään ja kiristä letkunkiristin. Varmista, että kaikki liitäntäkierteet ja -pinnat ovat ehjiä sekä puhtaita öljystä ja liasta. Kun asennat letkua, varmista, että se ei ole kierteellä tai sykkyrällä ja että siinä ei ole jyrkkiä mutkia. Letku ei saa koskettaa kuumia pintoja tai teräviä reunoja.
2. Kiinnitä paineensäädin kaasupulloon. Lisätietoja liittämisestä on paineensäätimen mukana toimitetuissa ohjeissa.
3. Tee vuotokoe todetaksesi, että liitännöissä ei ole kaasuvuotoja. Tee vuotokoe joka kerta, kun kaasupullo liitetään laitteeseen. Tarkista kaikki liitokset sekä kaasuletku vähintään kerran vuodessa. Jos kaasuletkussa näkyy vaurioita tai heikkenemisen merkkejä, tee vuotokoe letkun koko ulkopinnalle, kun letkussa on painetta. Vaihda letku heti kun havaitset vähäisiäkin merkkejä vuodosta tai halkeilusta. Muista sulkea kaasupullon venttiili, ennen kuin irrotat letkun.

Laitteen liittäminen kaasuverkkoon:

1. Kiinnitä letku tuloliittimeen kansallisten määräysten mukaisella maakaasuliittimellä. Varmista, että kaikki liitäntäkierteet ja -pinnat ovat ehjiä sekä puhtaita öljystä ja liasta. Kun asennat letkua, varmista, että se ei ole kierteellä tai sykkyrällä ja että siinä ei ole jyrkkiä mutkia. Varmista, että letku ei kosketa teräviä reunoja.
2. Kiinnitä letkun toinen pää kaasuverkon pääsulkuventtiiliin.
3. Tee vuotokoe joka kerta, kun laite yhdistetään kaasuverkkoon. Jos kaasuletkussa näkyy vaurioita tai heikkenemisen merkkejä, tee vuotokoe letkun koko ulkopinnalle, kun letkussa on painetta.
Muista sulkea kaasuverkon venttiili, ennen kuin irrotat letkun.

Vuotokoe

1. Varmista, että tulipöydän paineensäädin on kiinni, ja avaa kaasupullon venttiili.
2. Käytä vuotokokeessa liuosta, joka koostuu puoliksi pesuaineesta ja puoliksi vedestä. Levitä liuosta jokaiselle liitännälle ja tarkista näkykö kuplia.
3. Jos vuotoa esiintyy, katkaise kaasunsyöttö ja kiristä löysä liitos.
4. Jos vuoto jatkuu, ota yhteys laitteen valtuutettuun edustajaan.

ASENNUS

Kaasupullon kotelo, polttopuujäljitelmät ja laavakivet toimitetaan yhdessä laitteen kanssa. Pura polttopuujäljitelmät ja kaikki osat pakkauksesta. Tarkista, että kuljetuksen aikana ei ole tapahtunut vaurioita. ÄLÄ ASENNAA vaurioituneita osia. Polttopuujäljitelmät ovat hauraita, joten käsittele niitä varoen.

Aseta tulipöytä tasaiselle ja vakaalle alustalle haluamaasi paikkaan. Kaasupullon tulee mahtua laitteen lähelle.

Kun tulipöytä on liitetty kaasupulloon, aseta kaasupullon kotelo pullon ympärille ja kotelon kansi paikoilleen.

HUOM.: Vähimmäisetäisyys palaviin rakenteisiin on 1 metri.

Sulkuventtiiliin on päästävä helposti käsiksi laitteen asennuksen ja kaasuliitännän tekemisen jälkeen, jotta poltin voidaan sammuttaa turvallisesti.

POLTIN KYTKETÄÄN PÄÄLLE JA POIS PÄÄLTÄ SULKUVENTTIILIN AVULLA.

1. Kaasupullo tulee sijoittaa tasaiselle ja vaakasuoralle alustalle lähellä tulipöytää, mutta vähintään 1 metrin turvaetäisyyden päähän.
2. Varmista, että kaasupullon venttiili on täysin kiinni.
3. Älä koskaan yritä käyttää vaurioituneita tai tukossa olevia laitteita. Jos laitetta joudutaan korjaamaan, ota yhteyttä paikalliseen kaasulaitteiden erikoisliikkeeseen.
4. Liitä ja kiristä letku paineensäätimeen letkupuristimella.
5. Kun kytket paineensäädintä kaasupullon venttiiliin.
6. Siirrä letku pois kulkuteiltä ja muilta alueilta, joissa letkuun voi kompastua tai joissa letku voi vaurioitua.
7. Avaa kaasupullon venttiili kokonaan. Käännä tulipöydän sulkuventtiili kiinni-asentoon, jotta letkuun syntyy painetta. Käytä saippuavettä tarkistaaksesi kaikki liitännät kaasupullon ja

ohjauspaneelin takana olevan venttiilin välillä vuotojen varalta ennen kuin sytytät tulen laitteeseen. Jos havaitset vuotoa, käännä kaasupullon venttiili kiinni äläkä käytä laitetta, ennen kuin se on korjattu. Huomaa, että laitetta tulee kääntää, jotta vuotokoe voidaan tehdä. Huomaa myös, että paristo on poistettava sytyttimestä ennen vuotokoea. Paristo poistetaan kiertämällä sytytinpainike irti ohjauspaneelistä. Tee vuotokoe hyvin tuulettuvassa tilassa ulkona. Varmista, että kipinöintiä ei voi esiintyä.

8. Jos kaikki on kunnossa eikä vuotoja esiinny, voit sytyttää tulipöytään tulen. Lue ensin käyttöohjeet läpi.

KÄYTTÖ

Kun kaasuletku on liitetty tulipöytään, letkuun jää pieni määrä ilmaa. Kun poltin sytytetään ensimmäisen kerran, ilman poistuminen letkusta kestää muutaman sekunnin.

Kun ilma on poistunut letkusta, poltin syttyy ja toimii asianmukaisesti. Tulipöytää myöhemmin sytytettäessä ilman poistumista ei tarvitse odottaa ellei kaasunsyöttöä ole välillä irrotettu laitteesta.

VAROITUS: Lue tämän ohjeiston turvallisuus- ja sytytysohjeet sekä laitteessa olevat varoitustekstit ja noudata niitä.

JOS ANNETTUJA OHJEITA EI NOUDATETA, SEURAUKSENA SAATTAA OLLA RÄJÄHDYS TAI TULIPALO. TÄSTÄ VOI AIHEUTUA VAKAVIA VAMMOJA.

KOKOONPANO

Kun tulipöytä on paikoillaan, suorassa ja turvallisesti liitetty kaasunsyöttöön, laavakivet voidaan asettaa paikoilleen. Laavakivien asettelu vaikuttaa olennaisesti siihen, miten hyvin koko tulipöytä toimii.

Aseta laavakivet tasaiseksi kerrokseksi poltinlevyn päälle. Laavakivien tason tulee ulottua noin 2 cm polttimen yläpuolelle. Poltinta ei saa peittää kokonaan eikä sytyttimen runkoa saa tukkia laavakivillä. Aseta seuraavaksi polttopuu jäljitelmiä sivulla 10 olevien kuvien mukaisesti. Aseta ensin yksi puujäljitelmä tulipöydän keskelle. Tämän puujäljitelmän pitäisi olla kohtisuorassa sytyttimen runkoon nähden ja keskituen päällä. Lado muut puujäljitelmiä (joiden lukumäärä voi vaihdella laitteen mallin mukaan) vinottain pystyyn keoksi ensimmäisen puujäljitelmän päälle. Puujäljitelmiä ei saa latoa suoraan polttimen päälle. Jos poltin tukitaan, ilman virtaus heikkenee ja tulipöytä on vaikea sytyttää, tai liekin palaminen voi vaikeutua. Kun kaikki puujäljitelmiä ovat paikoillaan, voit jatkaa tulipöydän käyttöönottoa. **HUOM.:** Varmista, että tulipöytä on jäähtynyt ennen kuin kosketat sen osia.

LUE LÄPI ALLA OLEVAT TURVALLISUUSOHJEET ENNEN KUIN SYTYTÄT TULEN TULIPÖYTÄÄN

- A. Ennen kuin sytytät tulen, haistele tulipöydän ympäristöä havaitaksesi mahdollisen kaasun hajun. Jotkin kaasut ovat ilmaa raskaampia ja laskeutuvat siten maan tasalle.
- B. Käännä kaasunsäätöventtiiliä käsin. Kaasunsäätöventtiilin kääntämiseen ei saa käyttää työkaluja. Jos venttiili ei käänny käsin, älä yritä korjata sitä. Ota yhteyttä valtuutettuun huoltoon. Voimankäyttö tai korjausyritykset saattavat aiheuttaa tulipalon tai räjähdyksen.

C. Älä käytä tulipöytää, jos jokin sen osa on ollut veden alla. Ota tällöin välittömästi yhteys valtuutettuun huoltoon.

MITÄ TEHDÄ, JOS HAISTAT KAASUNHAJUA

- Älä yritä sytyttää tulta mihinkään laitteeseen.
- Älä koske sähkökatkaisimiin äläkä käytä mitään sisätiloissa olevaa puhelinta.
- Soita heti kaasuntoimittajillesi naapurin puhelimesta. Noudata kaasuntoimittajan ohjeita.
- Jos et saa yhteyttä kaasuntoimittajaan, soita palokunnalle.

SYTYTYSOHJEET

1. Poista suojakansi ja etsi tulipöydän käsikäyttöinen kaasunsäätöventtiili ja sytyttimen painike.
2. Varmista, että kaasunsyöttö on kytketty oikein ja että kaasunsyöttö on päällä.
3. Paina sytytintä kunnes kuulet siitä napsahduksen. Jos sytytin ei tuota kipinää, on ehkä syytä vaihtaa sytyttimen paristo. Vaihda vanhan pariston tilalle AAA-paristo. Paristo asetetaan kumisen painikkeen taakse (kierrä painike irti). Pidä sytytin pohjaan painettuna samalla kun ensin työnnät ja sitten käännät tulipöydän kaasunsyöttöventtiiliä kaasunsyöttöasentoon alhaiselle teholle. Sytyttimen tulisi sytyttää poltin noin 15 sekunnin kuluessa. Kun poltin palaa, vapauta sytytinpainike, mutta paina edelleen kaasunsyöttöventtiiliä 20 sekuntia, jotta lämpöpari alkaa toimia. Vapauta kaasunsyöttöventtiili 20 sekunnin jälkeen. Jos tuli palaa polttimessa, voit säätää liekkiä suuremmaksi. Jos liekki sammuu kun kaasunsyöttöventtiili on vapautettu, yritä sytyttää poltin uudelleen.

KAASUNSYÖTÖN LOPETTAMINEN

Käännä tulipöydän venttiili kiinni-asentoon ja sulje sen jälkeen kaasupullon venttiili tai kaasuverkon pääsulkuventtiili.

HUOLTO

1. Valtuutetun huoltoedustajan tulee tarkastaa tulipöytä ennen ensimmäistä käyttökertaa, ja tulipöytä tulee tarkastaa ja puhdistaa vähintään kerran vuodessa.
2. Tulipöydän rakenteen muuttaminen on VAARALLISTA ja mitätöi kaikki takuut. Vialliset osat on vaihdettava hyväksytyihin osiin.
3. Asianmukaisen toiminnan kannalta on välttämätöntä, että polttimen liekki palaa tasaisesti, ei lepattaen tai siten, että liekin koko vaihtelee. Puhdas palaminen edellyttää, että laite toimii täydellä kaasunvirtauksella. Jos poltin ei toimi täydellä kaasunvirtauksella, liekki saattaa savuttaa mustaa savua. Käytä laitetta aina täydellä kaasunvirtauksella, jotta palaminen on puhdasta ja jotta savua ei synny. Likaiset polttopuu jäljitelmät voidaan helposti puhdistaa vedellä ja laimealla saippualliuoksella.
4. Poista polttopuu jäljitelmät ajoittain ja tarkasta poltin ja sen osat. Jos poltin on likainen, puhdista se pehmeällä harjalla ja saippuavedellä. Tarkasta myös polttimen ympäristö. Lika tai vieras aines kuten hämähäkinverkot tai -pesät tulee poistaa polttimen ympäristöstä. Näin tulipöytä toimii pitkään turvallisesti ja ongelmattomasti.

5. Tarkasta ajoittain, että kaasuliitännät eivät ole halkeillut tai vaurioituneet.

HUOM.: Polttopuuajäljitelmiä pinnalle voi ajan myötä kertyä nokea. Tämä on todennäköisempää käytettäessä nestekaasua. Noki tulee puhdistaa pois polttopuuajäljitelmiä pinoilta ajoittain, jotta nokea ei kerry liikaa. Ennen kuin puhdistat polttopuuajäljitelmiä, varmista, että tuli on sammunut, kaasunsyöttö on pois päältä ja polttopuuajäljitelmiä ovat jäähtyneet. Noki voidaan harjata pois kuivalla harjalla tai liinalla. Huomaa, että polttopuuajäljitelmiä voivat vaurioitua, jos niitä käsitellään väärin. Poista noki ja epäpuhtaudet huolellisesti ja varovasti. Varo, että nokea ei pääse vaatteille tai puutarhakalusteille.

Kylmiksi talvikuukausiksi tulipöytä kannattaa irrottaa kaasunsyötöstä ja säilyttää viileässä ja kuivassa paikassa. Kaasupulloa ei saa säilyttää sisätiloissa. Suojaa tulipöytä sateelta ja lumelta sen mukana toimitettavalla suojuksella. Ennen kuin asennat suojuksen, varmista, että kaasunsyöttö on katkaistu, kaasuliitännät on irrotettu ja yksikkö on jäähtynyt riittävästi. Asenna suojuksen ja kiinnitä se kiinnityshihnoilla tiukasti tulipöytään, jotta tuuli ei pääse irrottamaan suojusta.

Valmistuttaja:

HAPPY COCOONING B.V.

Provinciënbaan 1

5121 DK Rijen

Hollanti

Puh: +31 (0)161 750270

Faksi: +31 (0)161 750375