

**LUPAKUVA**

Kerrosala 10,9 m<sup>2</sup>  
Tilavus 24,0 m<sup>3</sup>

**YLAPOHJA**

Huopakate  
Ponttipaneli  
19x140 mm  
Kattotuolit  
45x120 x2  
cc 900

**ULKOSEINA**

Tolpat 90x90 GL  
Sein.elem.58x900  
ritilä/umpi seinät  
Palkki 80x198 GL  
Vinotuki 45x120x650

**ALAPOHJA**

Runko 90x114 AB  
Lattialauta 28x95 AB  
Lattiaelem.kannat. 45x95 AB  
Pilariharkot 240x240

UUDISRAKENNUS	PÄÄPIIRUSTUS	M 1/50
<i>Villa Helmi 288x378</i>	LUPAKUVA	
JALOTAKKA OY	RAK	A 01
	yht.henkilö N.Muurinen	050 378 2974

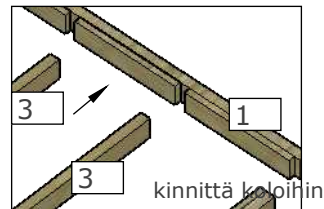
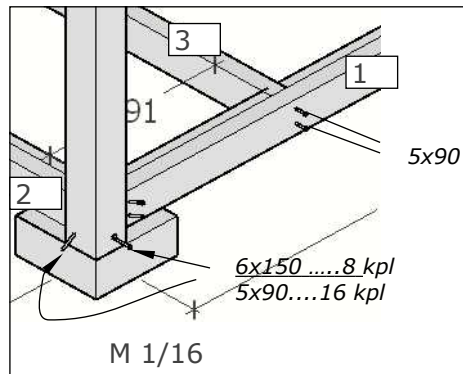
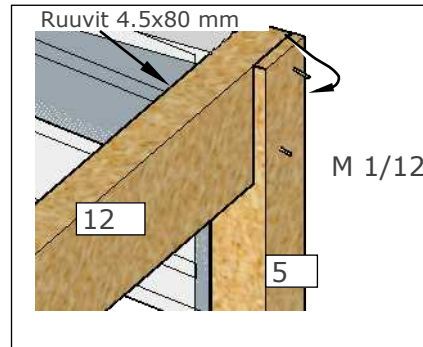
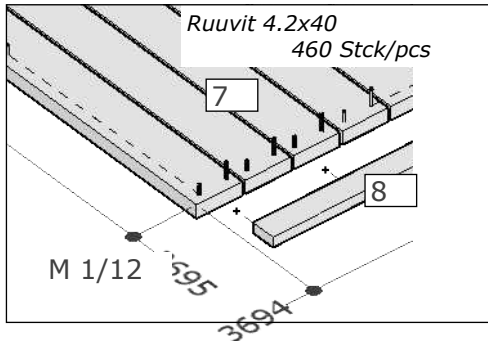
Pos.	Asennusohje Helmi 288x378	kpl/Pcs	Profil/Profile
------	---------------------------	---------	----------------

Nr	Sokkelilankkut Impregnated	kpl
1	45+27x2700	2
2	45+27x3600	2
3	45x90x3600	4

Tolppat

5	90x90x2458	2
6	90x90x2114	2

Lattialautojen asennus



Lattialauat Impregnated

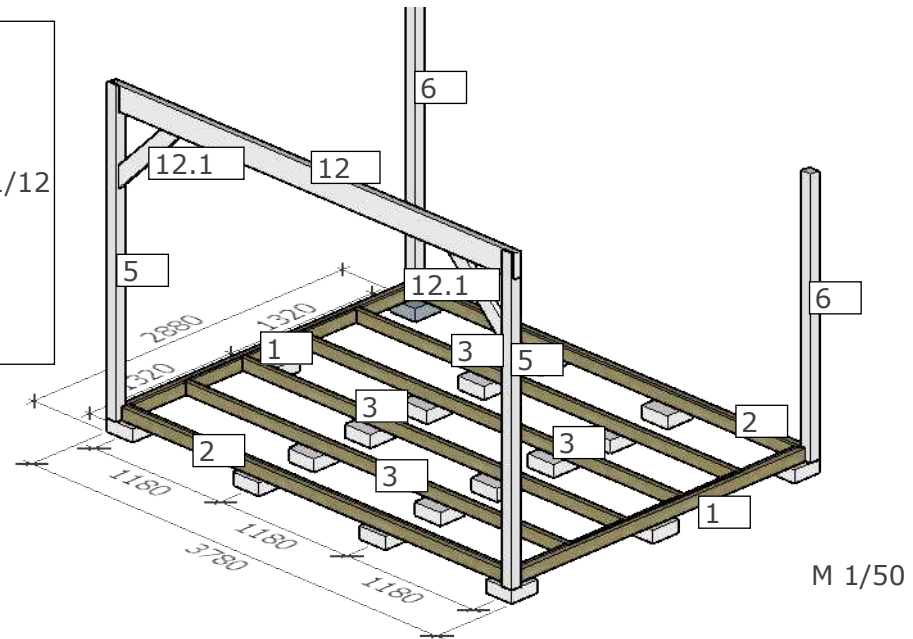
7	21x95x2700	37
8	21x60x2700	1

Seinäelementit

9	232-455x1800	1+1
10	58x900x2132	1+1
11	58x900x2022	4

katon tukipalkki

12	70x193x3780	1
12.1	45x95x600	2



Pos.	Asennusohje Helmi 288x378	kpl	Profil/Profile
------	---------------------------	-----	----------------

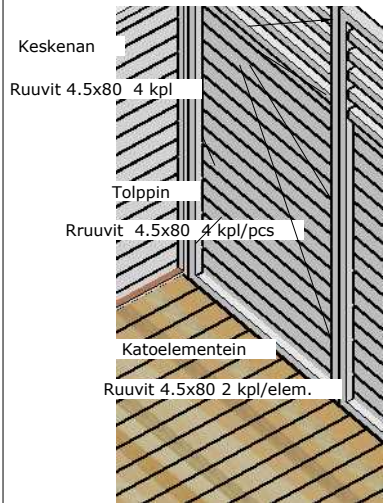
Seinäelem.

9	232-455x1800	1+1
10	58x900x2132	1+1
11	58x900x2022	4

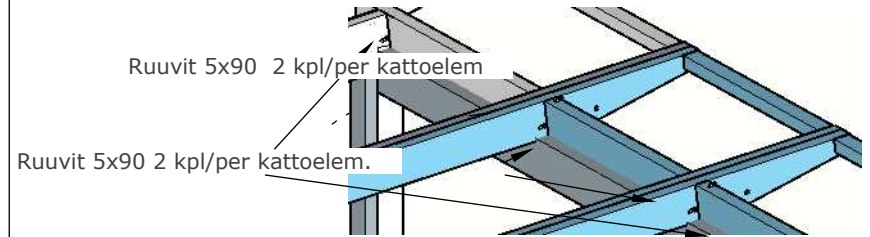
Kattoelem.

13/ 14	Vasen-Oikea	1+ 1	1140x3655
15	Katotuolit	4	45x118x3665
16		4	45x118x810
17		4	45x45x810

### Seinien kiinnitys

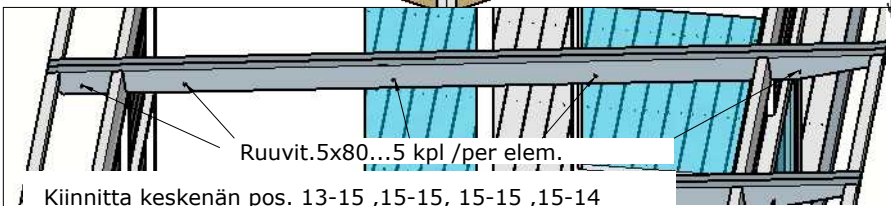
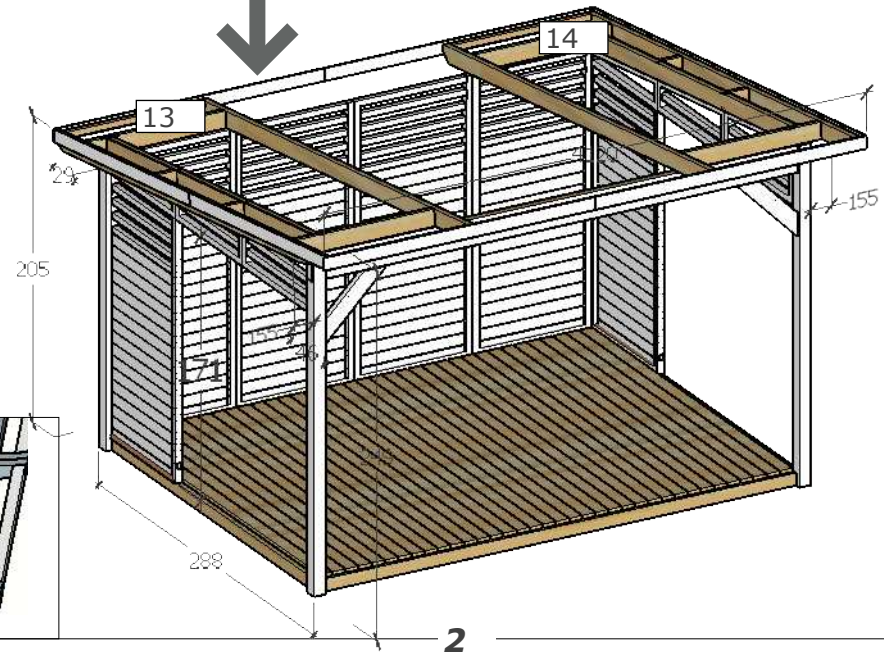
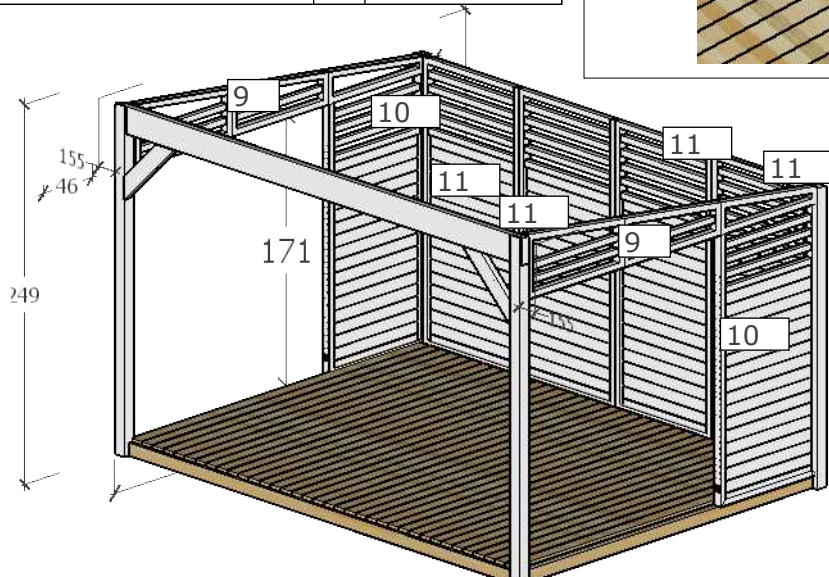
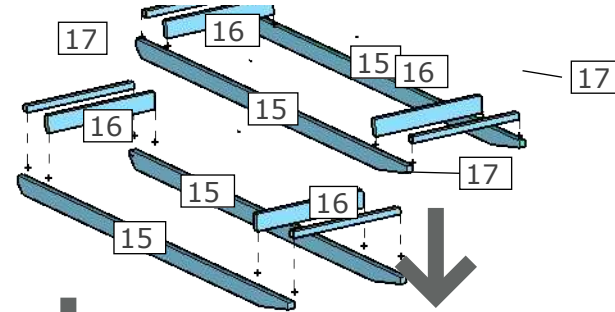


### Katoelementien kiinnitus palkkin



11	58x900x2022	4
----	-------------	---

ja kiinnit edelleen



Kiinnitta keskenän pos. 13-15 ,15-15, 15-15 ,15-14

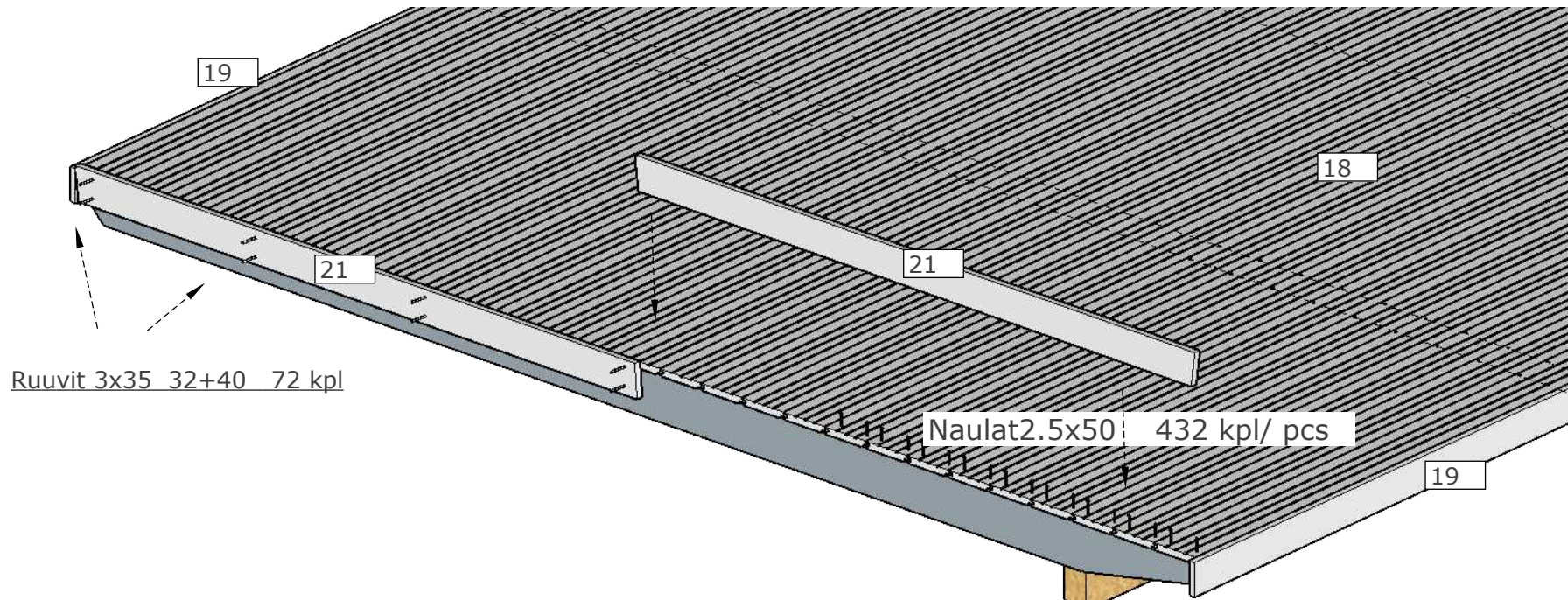
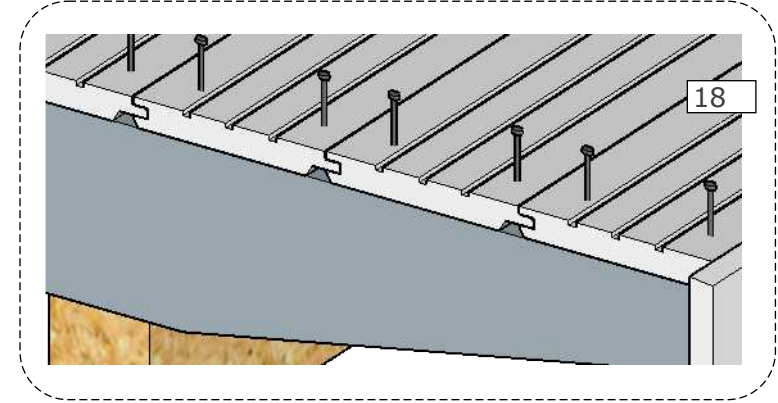
Pos.	Asennusohje Helmi 288x378	kpl	Profil/Profile
------	---------------------------	-----	----------------

## Kattolauat

18	19x140x2040	54	2040

## Otsalauat

19	16x90x2060	4	2060
20			
21	16x90x1833	4	vinon 7 deg



Pos.nro	osaloetelo Villa Helmi 288x378	Element/dimension	kpl
---------	--------------------------------	-------------------	-----

## Kiinnittus tarviket

Ruuvit	6x150	tolppin+vinontuki	16
	4.5x80	Katon elementit	15
	5x90	Sokkelin lankut	56
	4.5x80	Seinät	48
	4.2x40	Lattianlauta	460
	8x25	Pelttiruuvit	35
	3.5x35	Otsalauat	72
Naulat	2.5x50	katon lauat	432
Huopanaulat	3x20		
Huopa	m2		

## Reuna pellit

1900

10 kpl