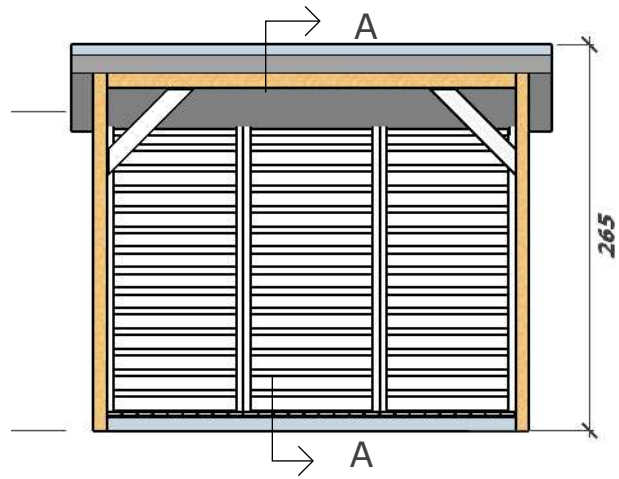
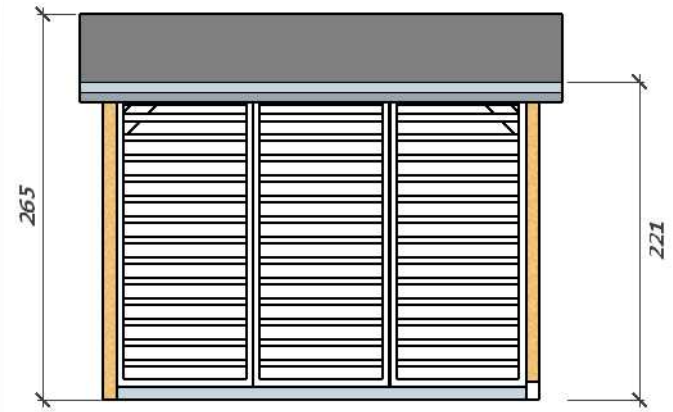


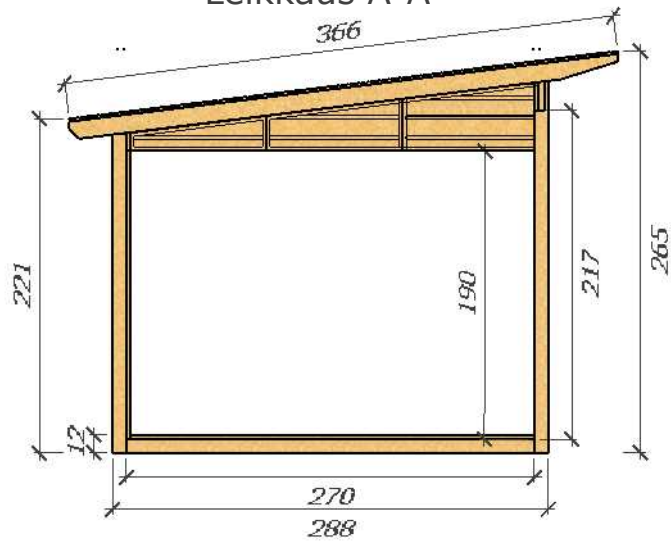
Julkisivu



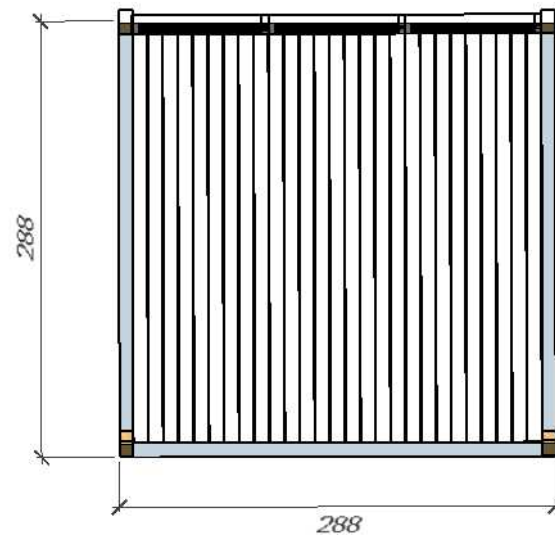
Julkisivu



Leikkaus A-A



Leikkaus B-B



Villa Vilma 288x288

Julkisivut.Leikkaukset

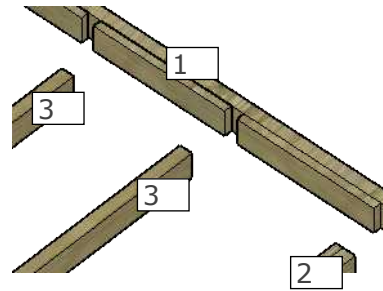
M 1:50

Lupakuva

15.02.2023

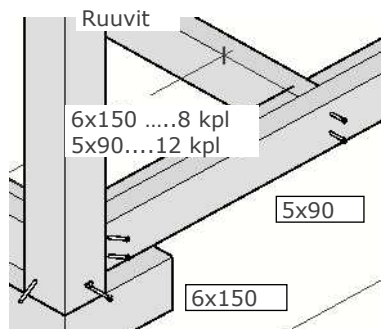
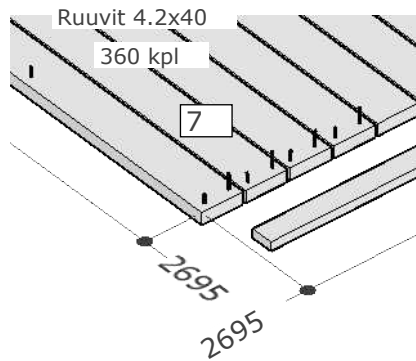
Pos.	osaloetelo Villa Vilma 288x288	kpl	kuva
------	--------------------------------	-----	------

Nr	sokkeli lankut	kpl
1	45+27x2700	2
2	45+27x2700	2
3	45x90x2700	4



5	90x90x2458	2
6	90x90x2114	2

Lattialaudat pos.nr 7 ja 8 AB/NTR



lattia lauat painekyllastetut

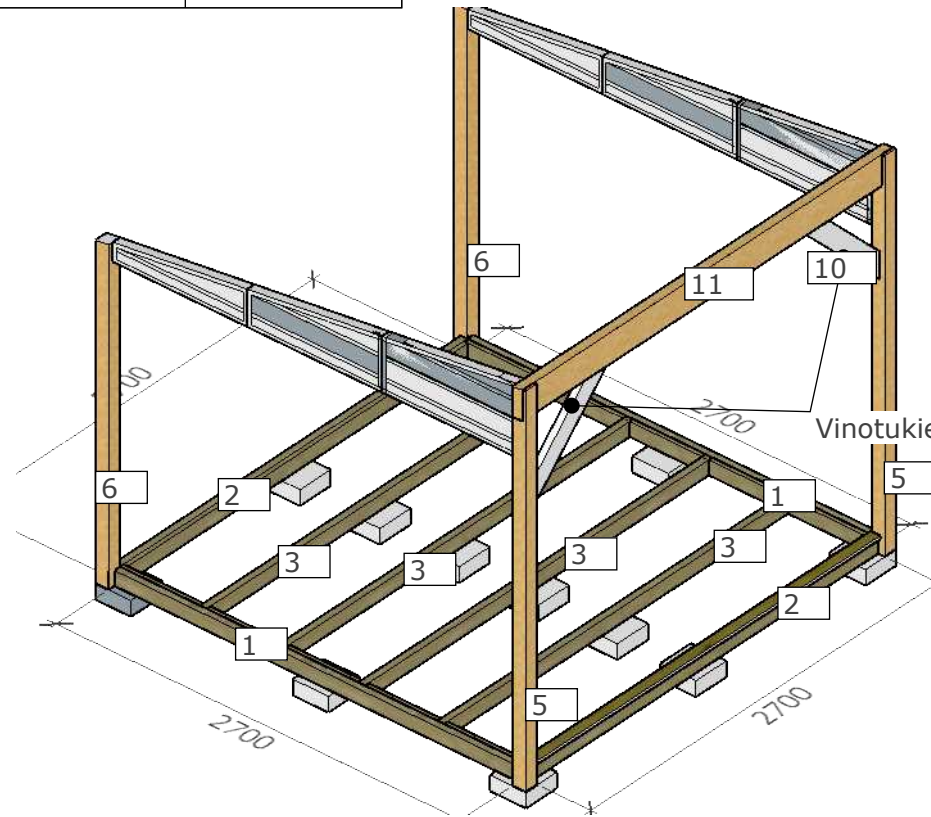
7	21x95x2695	28
8	21x60x2695	1

seinän päätyn elementit

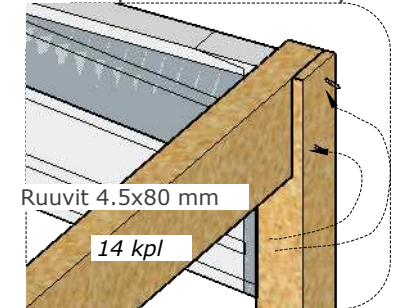
9	120-455x2700	1+1
10	Etuseinän palkkin vinotuki 45x120x800	2

palkki

11	80x198x3780	1
----	-------------	---



Palkkin pos.nr 11 kiinnitys



Vinotukien kiinnituksen ruuvi 6x150 8 kpl

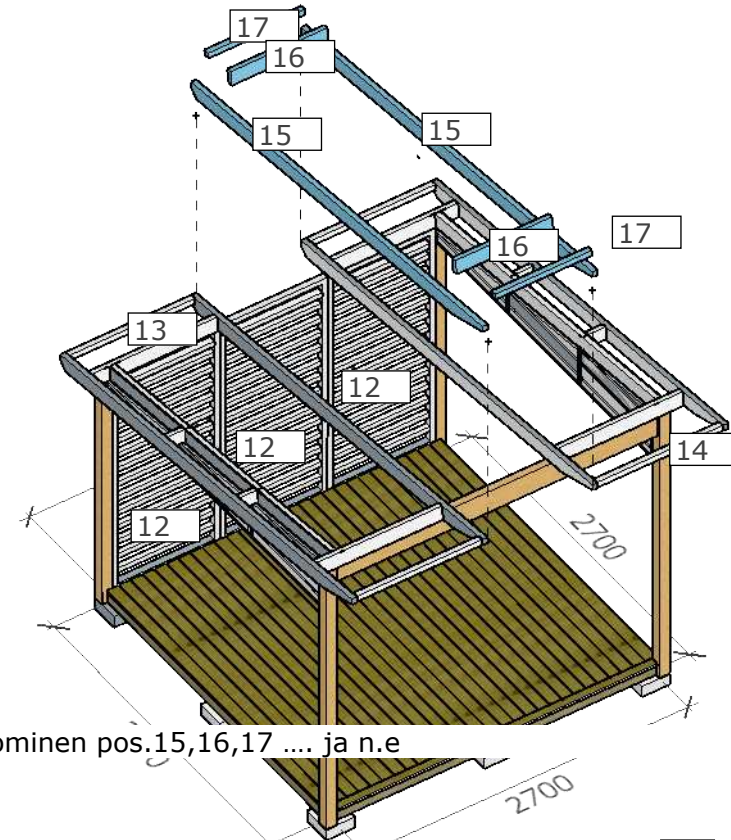
Pos.	osaloetelo Villa Vilma 288x288	kpl	kuva
------	--------------------------------	-----	------

Seinäelementit

12	Takaseinät ritilä	3	900x2022
----	-------------------	---	----------

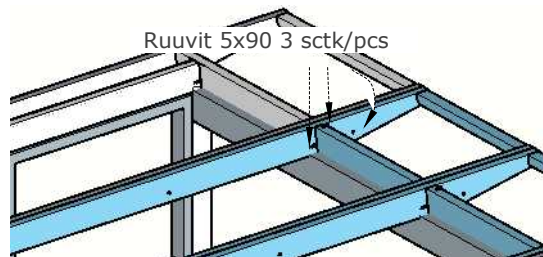
Kattoelementit

13/14	Vasen/Oikea	1+1	1140x3655	
15	Kattotuolit	2	45x118x3665	
16	Katonelem.aineosat	2	45x118x810	
17		2	45x45x810	



Katonelem.kokominen pos.15,16,17 ja n.e

Katonelem.kiinnitys palkkin



Ruuvit yhteensa

4.5x80 10 kattot kesk. +16 seinät + 6 seinät-katton = 32 kpl
5x90 9 kpl katot palkkin

Katonelementien kiinnitys keskenön pos. 13-15 ,15-17



Seinien kiinnitys

kiinnitys keskenän

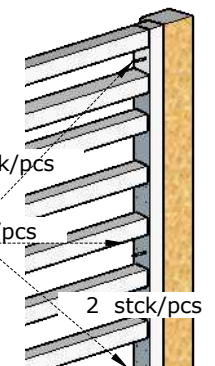
Ruuvit 4.5x80 4 sctk/pcs

Kiinnittus tolppin

Ruuvit 4.5x80 4 sctk/pcs

Kiinnittus katon elementin

Ruuvit 4x80



Pos.	osaloetelo	Villa Vilma 288x288	kpl	kuva
------	------------	---------------------	-----	------

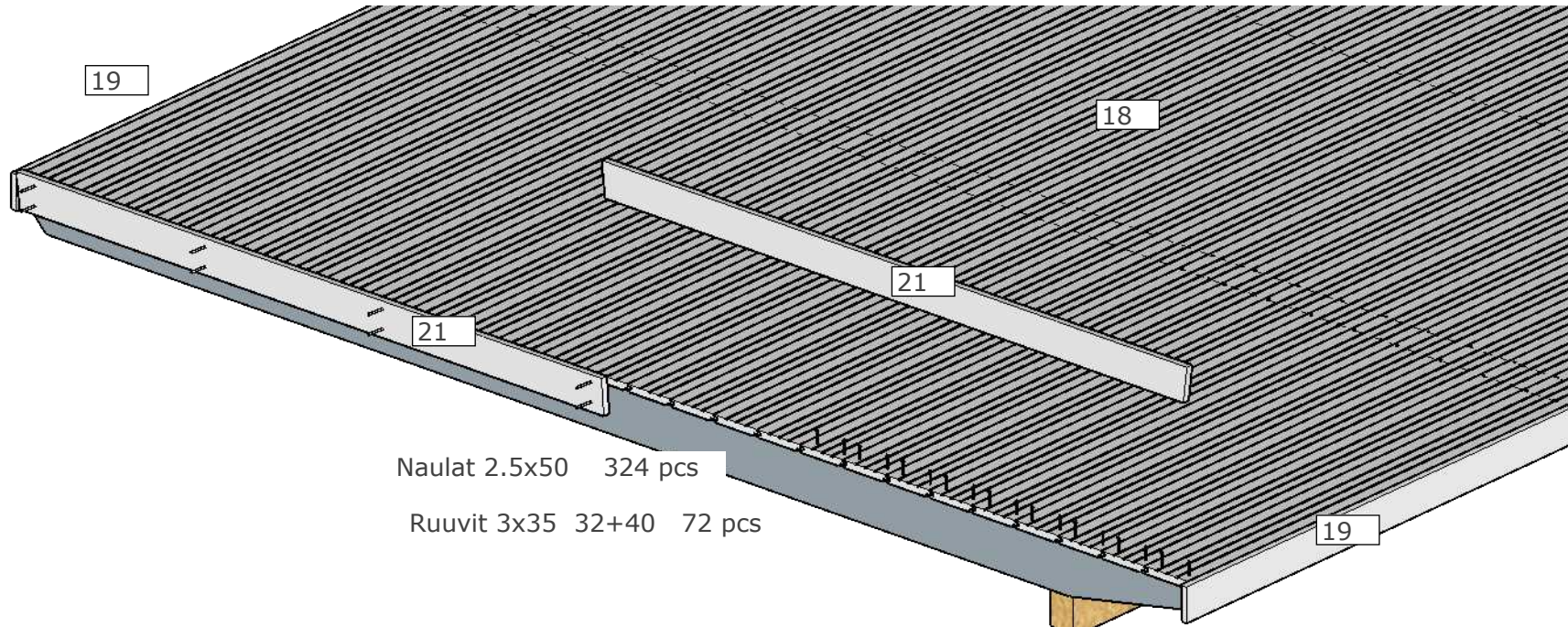
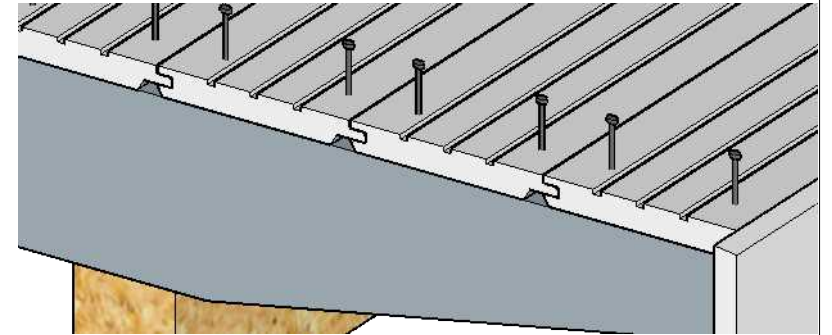
Katto lauat

18	19x140x3180	27	3180



Otsalauat

19	16x90x3220	2	3220
20			
21	16x90x1833	4	pääty vinon 7 deg.



Naulat 2.5x50 324 pcs

Ruuvit 3x35 32+40 72 pcs

Pos.	osaloetelo Villa Vilma 288x288	Dimension	Elementti	kpl
------	--------------------------------	-----------	-----------	-----

Ruuvit	6x150	Tolpat	12
	4.5x80	Kattoelem.	10
	5x90	Sokkelin lankut	56
	4.5x80	Seinät	42
	4.2x40	Lattia lauat	346
	8x25	Peltiruuvit	30
	3.5x35	Otsalauat	64
Naulat	2.5x50	Kattolauat	336
Huopanaulat	3x20		
Huopa	m2		

Reuna pellit

1900

8 kpl